

## Тензорезисторный датчик Т70А и его отечественные аналоги

Название тензодатчика и фирма-производитель	Аналог производства ЗАО «ВИК «Тензо-М»	полная взаимозаменяемость	Различия				Примечание
			6-ти проводная схема подключения вместо 4-х проводной	Не точное совпадение линейки номинальных нагрузок	Несовпадения электрических характеристик	Не точное совпадение присоединительных и габаритных размеров	
4502 ДТВ	Т70А		Возможна на некоторых модификациях	●	●		

Нижеприведённые чертежи с габаритными и присоединительными размерами предоставлены по материалам каталогов фирм-производителей на 2008 год.

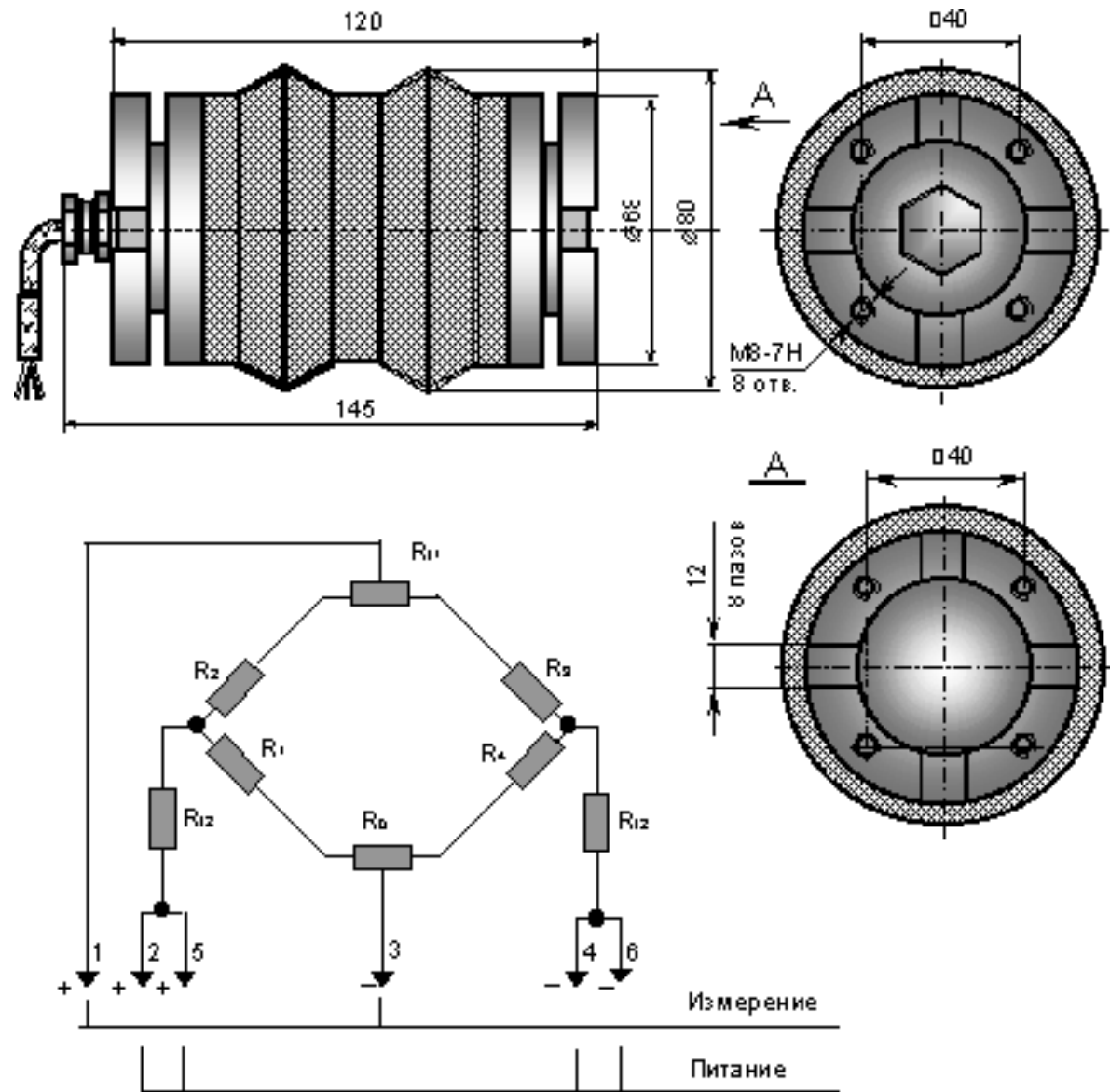


Рис.1.1 4502 ДСТ

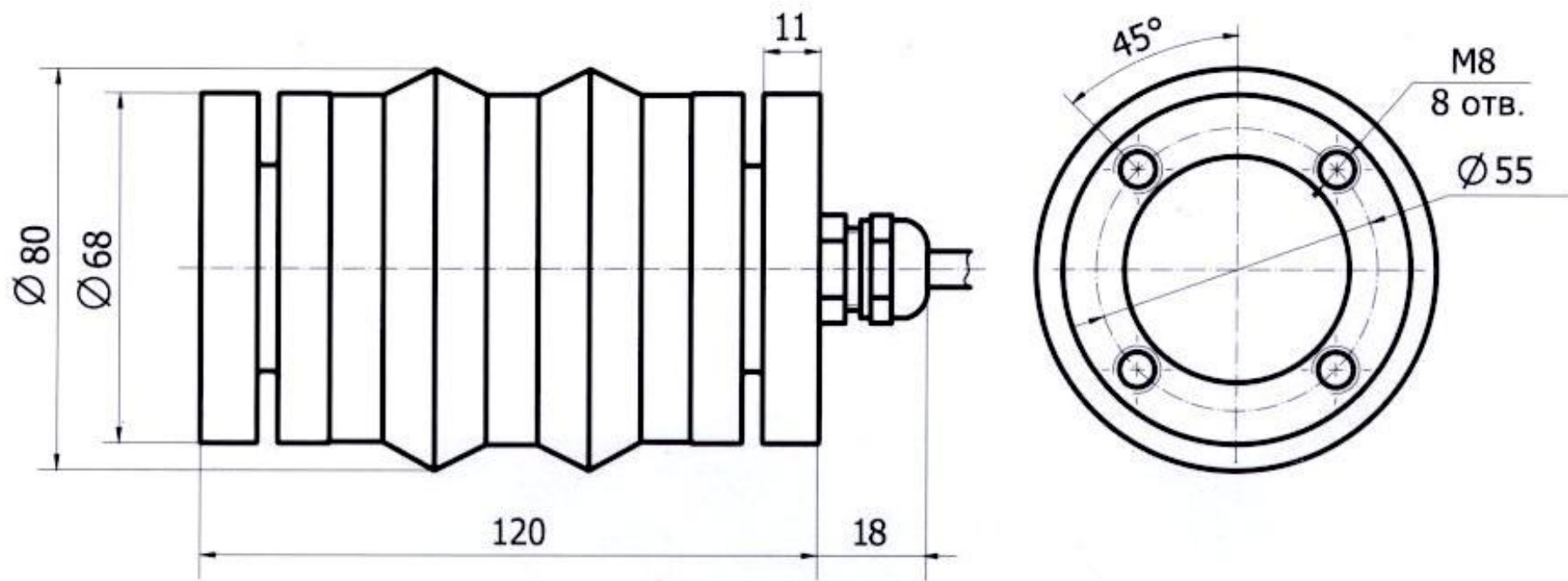


Рис.1.2 Т70А (Тензо-М)