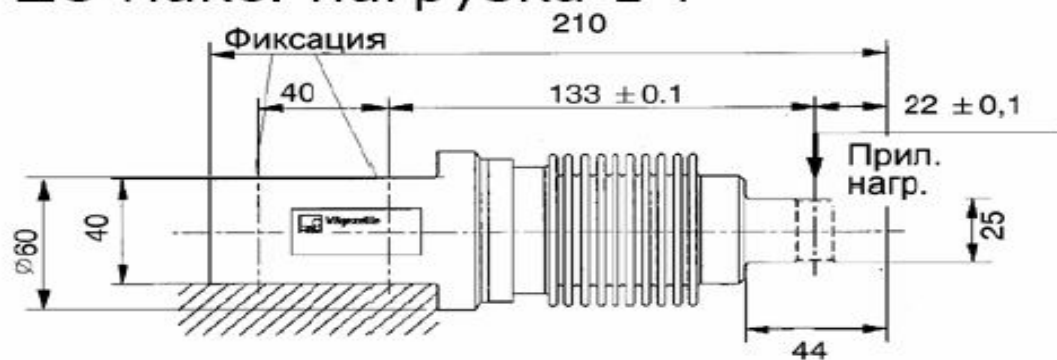


Тензорезисторный датчик Т4. Импортные аналоги

Название тензодатчика и фирма-производитель	Аналог производства ЗАО «ВИК «Тензо-М»	полная взаимозаменяемость	Различия				
			6-ти проводная схема подключения вместо 4-х проводной	Не точное совпадение линейки номинальных нагрузок	Несовпадения электрических характеристик	Не точное совпадение присоединительных и габаритных размеров	Примечание
Z6 (НВМ)	Т4 на 1 тонну		●				

Нижеприведённые чертежи с габаритными и присоединительными размерами предоставлены по материалам каталогов фирм-производителей на 2008 год.

Z6 макс. нагрузка 1 т



Кабель: 3м, 5.4 мм,
6-ти жильный,
экранированный,
экран подкл. к корпусу

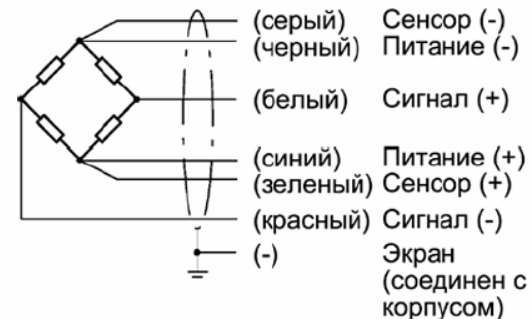
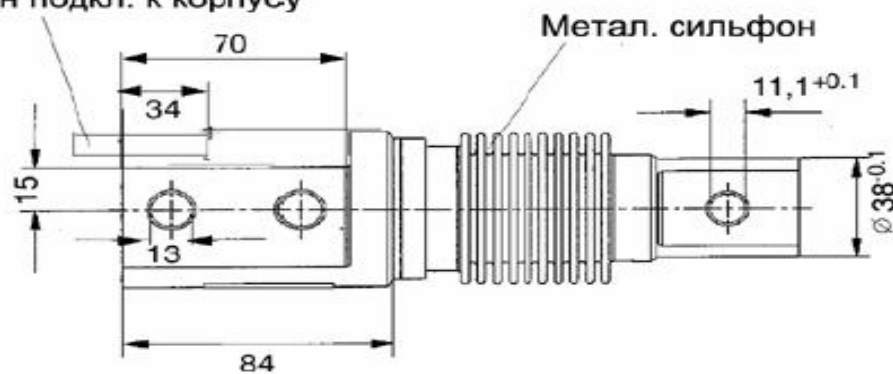


Рис.1.1 Z6 (HBM)

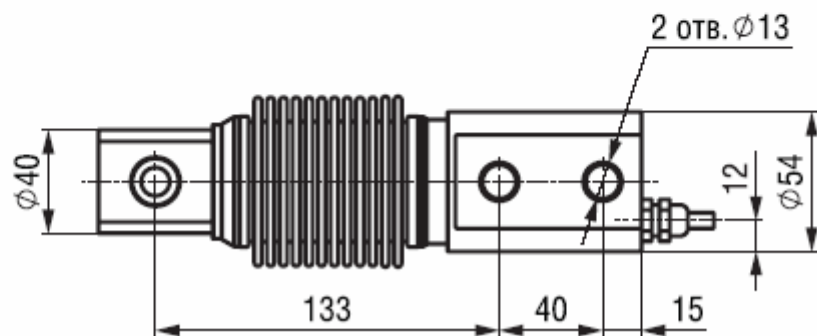
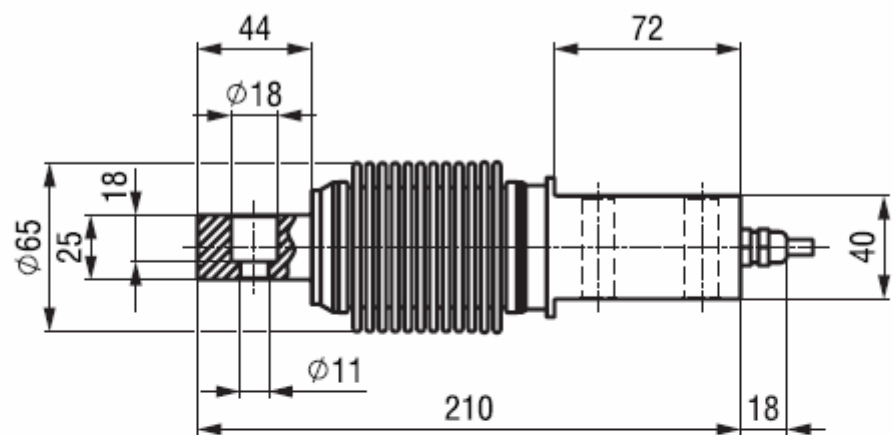


Схема выводов кабеля

- +U_{пит.} – зеленый
- U_{пит.} – черный
- +U_{изм.} – белый
- U_{изм.} – красный

Рис.1.2 Т4 (Тензо-М)