

Тензорезисторный датчик Т2. Импортные аналоги

Название тензодатчика и фирма-производитель	Аналог производства ЗАО «ВИК «Тензо-М»	полная взаимозаменяемость	Различия				Примечание
			6-ти проводная схема подключения вместо 4-х проводной	Не точное совпадение линейки номинальных нагрузок	Несовпадения электрических характеристик	Не точное совпадение присоединительных и габаритных размеров	
Z6 (HBM)	Т2 на 20,50,100,200 кг		●				
SB8(Flintec)			●				
Siwarex R – BB Series (Siemens)		●					
HBS(CAS)		●					
HBB(Vishay Celtron)		●					
SHBxR(Vishay Revere)				●			
355(Vishay Tedeo-Huntleigh)				●			

Нижеприведённые чертежи с габаритными и присоединительными размерами предоставлены по материалам каталогов фирм-производителей на 2008 год.

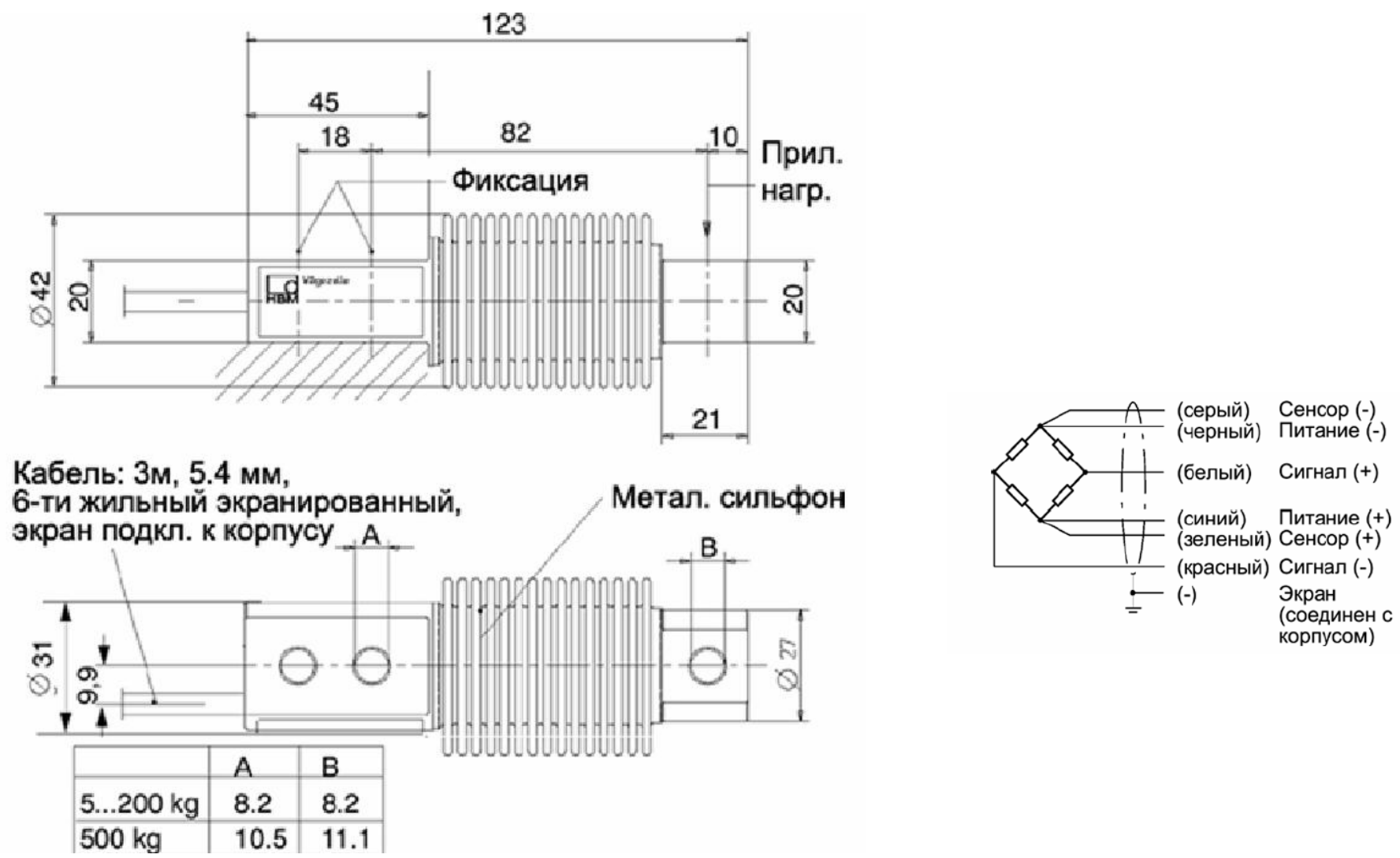


Рис.1.1 Z6 (HBM)

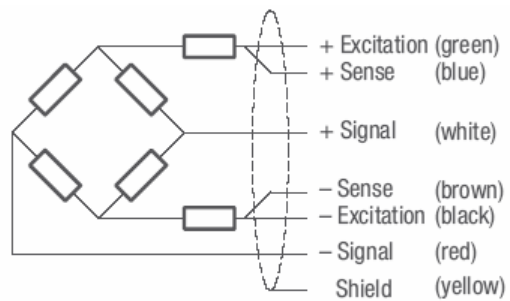
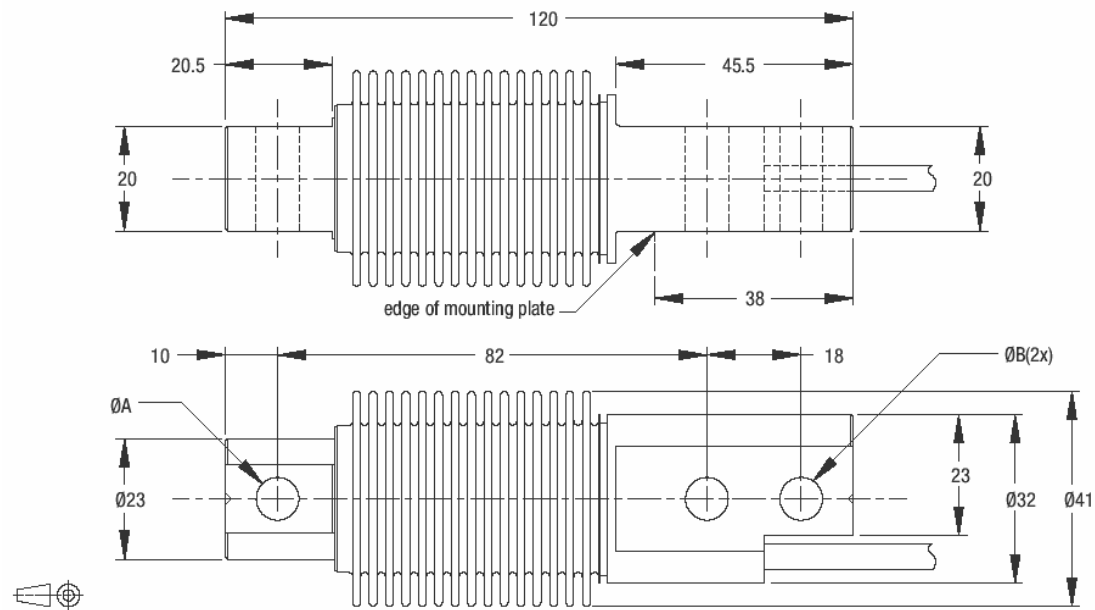
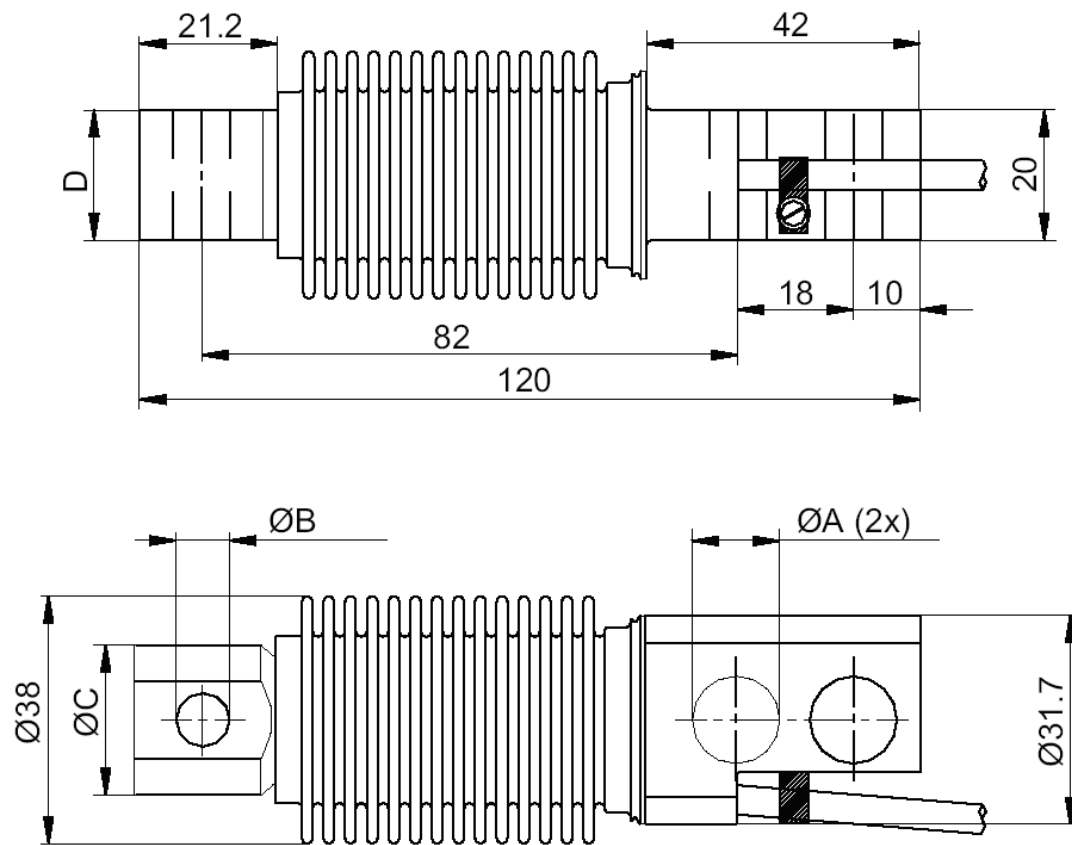


Рис.1.2 SB8 (Flintec)



Cable connection

Function

- EXC + (supply +)
- EXC - (supply -)
- SIG + (measured signal +)
- SIG - (measured signal -)
- Shield (shield connection on housing available soon)

Color

- green
- Black
- White
- red
- Transparent

Рис.1.3 Siwarex R – BB Series (Siemens)

unit: mm

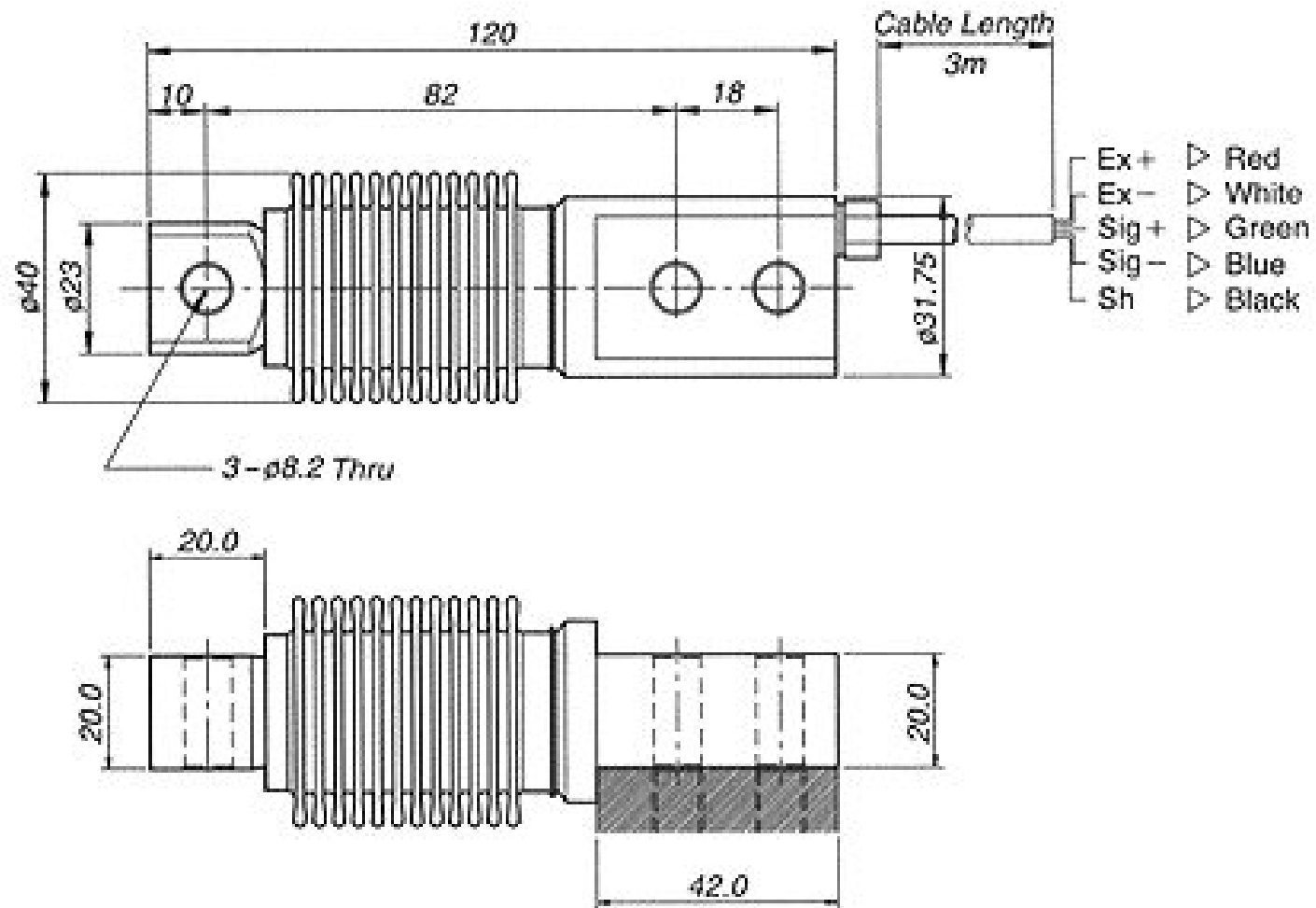
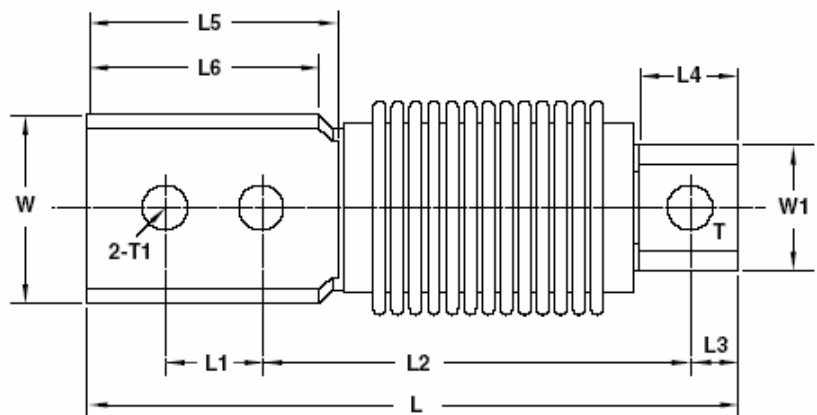
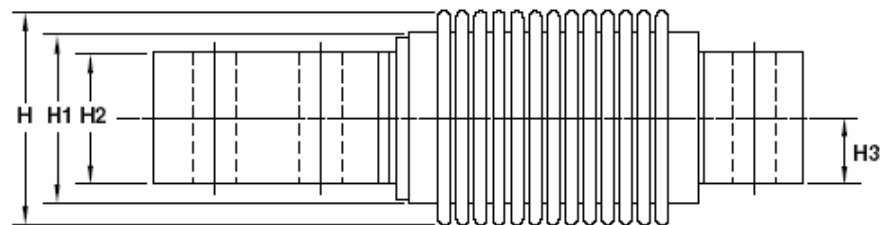


Рис.1.4 HBS (CAS)

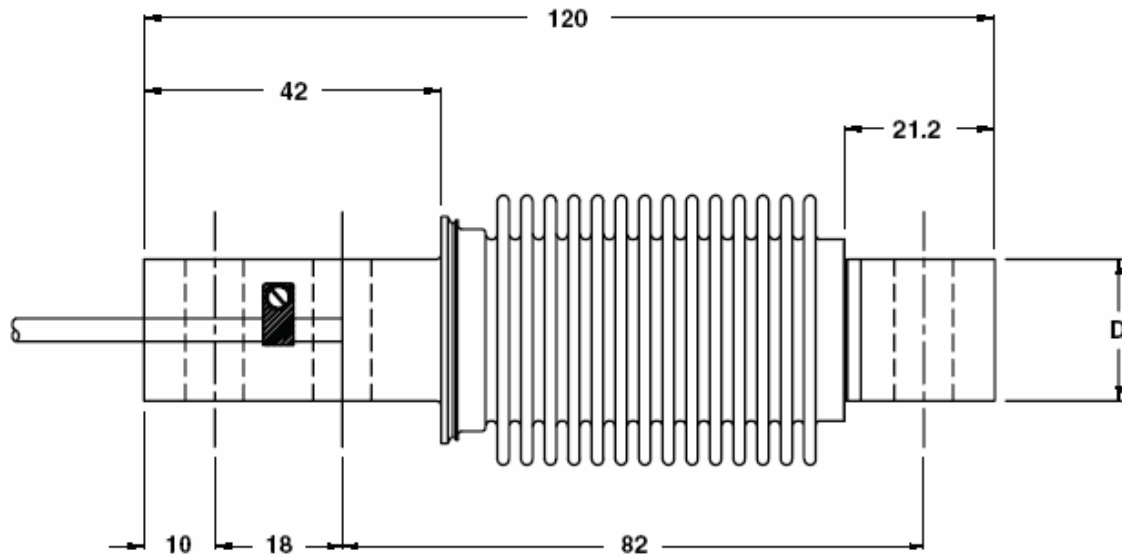


Wiring diagram

- + Excitation Red
- Excitation Black
- + Signal Green
- Signal White

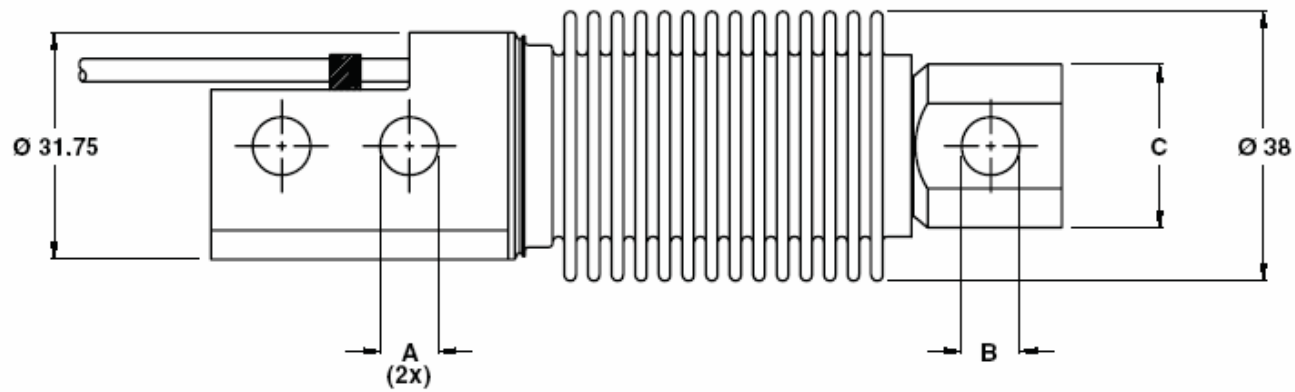
CAPACITY (kg)		L	L1	L2	L3	L4	L5	L6	H	H1	H2	H3	W	W1	T	T1
10, 20, 50, 100, 200, 250	mm	120	18	82	10	19	41	38	41.6	28.2	20	10	31.5	26.6	Ø8.2	Ø8.2
	(inch)	4.72	0.71	3.23	0.39	0.75	1.61	1.50	1.64	1.11	0.79	0.39	1.24	1.05	Ø0.32	Ø0.32

Рис.1.5 HBB(Vishay Celtron)



Capacity (kg)	5 - 200	350 / 500
A	8.2	10.3
B	$8.2^{+0.1}_0$	$10.3^{+0.1}_0$
C	23.0	24.0
D	20.0	19.0

Note: Dimensions in millimeters

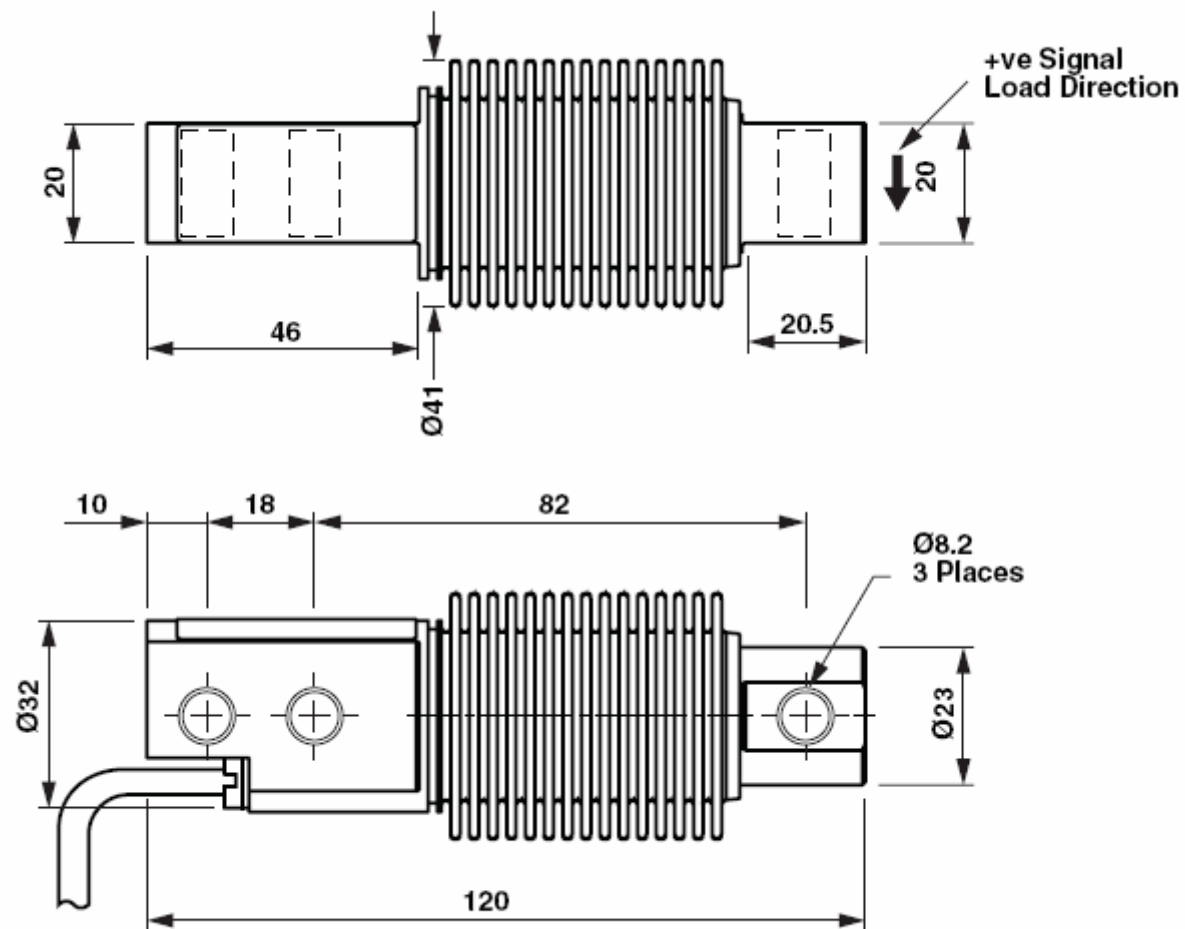


Cable specifications:

Cable length 3m
 Excitation + Green
 Excitation - Black
 Output + White
 Output - Red
 (Sense + Yellow)
 (Sense - Blue)
 Shield Transparent

4-wire cable standard,
 6-wire cable optional

Рис.1.6 SHBxR(Vishay Revere)



Wiring Schematic Diagram

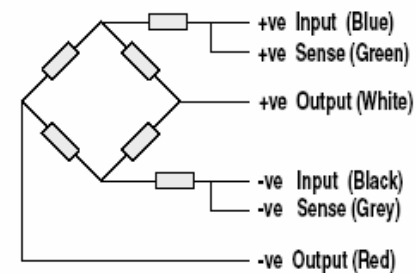


Рис.1.7 355(Vishay Tedea-Huntleigh)

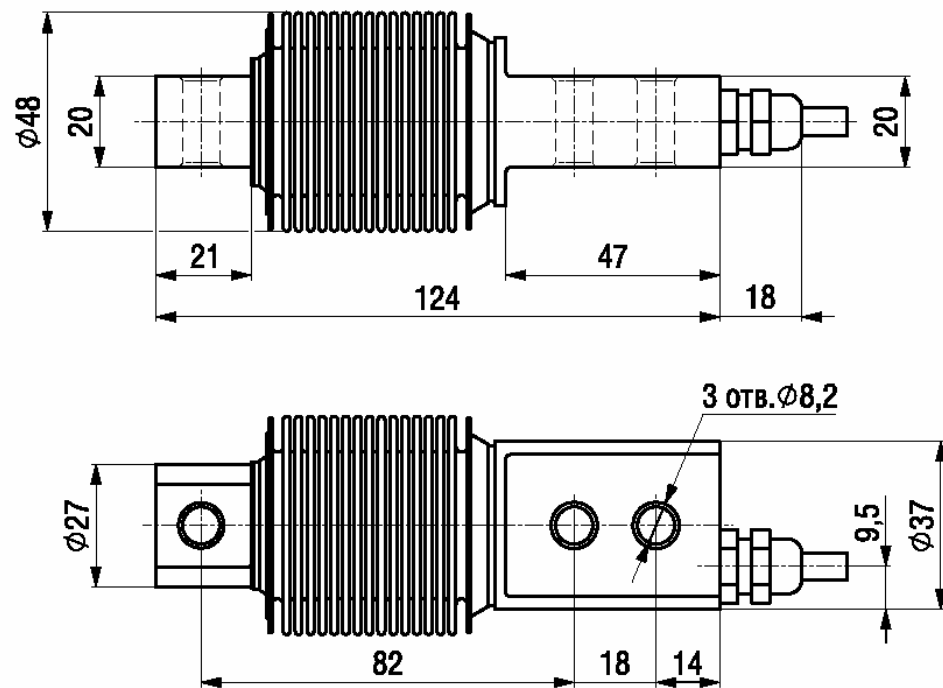


Схема выводов кабеля

- +U_{пт.} – зеленый
- U_{пт.} – черный
- +U_{изм.} – белый
- U_{изм.} – красный

Рис.1.8 Т2 (Тензо-М)