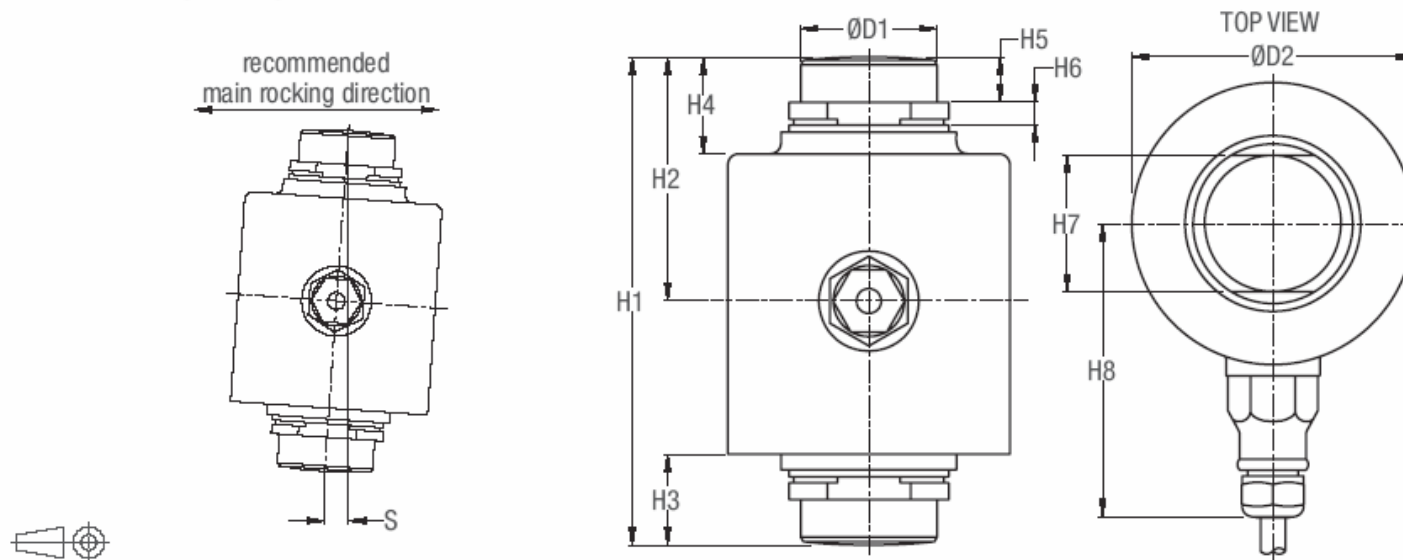


Тензорезисторный датчик MB150. Импортные аналоги

Название тензодатчика и фирма-производитель	Аналог производства ЗАО «ВИК «Тензо-М»	полная взаимозаменяемость	Различия				Примечание
			6-ти проводная схема подключения вместо 4-х проводной	Не точное совпадение линейки номинальных нагрузок	Несовпадения электрических характеристик	Не точное совпадение присоединительных и габаритных размеров	
RC3(Flintec)	MB150 на 20,30,40,60,100 тонн			15 тонн или 22,5 тонн вместо 20 тонн. 50 тонн вместо 60 тонн		Совпадение высот датчиков (150мм) только на варианте с номиналом в 40 тонн. Различия в диаметре « головы » на разных номиналах	
C16A(HBM)			●		Выходное сопротивление 706 Ом вместо 1000 Ом	Совпадение высот датчиков(150мм) на варианте с номиналом в 30/40/60 тонн Различия в диаметре « головы » на разных номиналах	
ASC(Vishay Revere)					Существующая линейка размеров 30/40/50 тонн	Выходное сопротивление 700 Ом вместо 1000 Ом	Различия в диаметре « головы » на разных номиналах

Нижеприведённые чертежи с габаритными и присоединительными размерами предоставлены по материалам каталогов фирм-производителей на 2008 год.



Type	H1	H2	H3	H4	H5	H6	H7	H8	D1	D2	S _{max} *	RF**
RC3-7.5 t	89	44	17	23	11	6	28	75	28	65	4.5	11 kN
RC3-15 t	89	44	17	23	11	6	28	75	28	65	4.5	20 kN
RC3-22.5 t	89	44	17	23	11	6	28	75	28	65	4.5	30 kN
RC3-30 t	140	70	26	28	13	6.5	39	84	39	81	10.5	34 kN
RC3-40 t	150	75	31	33	13	11.7	39	84	39	81	10	37 kN
RC3-50 t	178	89	32	34	17	8.5	44	94	44	99	9	51 kN
RC3-100 t	178	89	38.5	38.5	17	12	62	93.8	62	141.3	11.5	152 kN
RC3-150 t	210	105	42.7	42.7	20.6	12.8	76.2	105.7	76.2	165.1	14.5	240 kN
RC3-300 t	280	140	55.9	55.9	25	21.5	100	105.7	100	165.1	15	468 kN

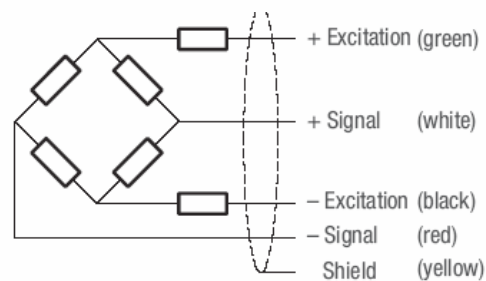
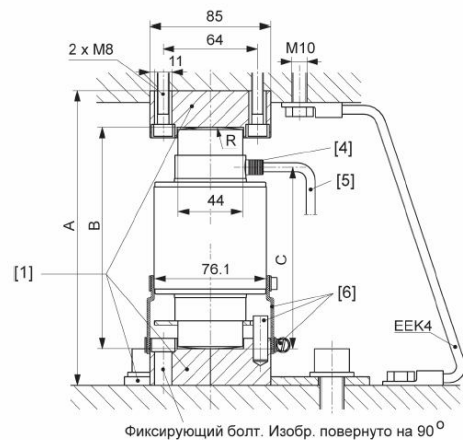


Рис.6.1 RC3 (Flintec)

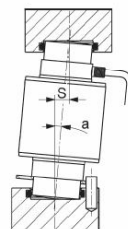
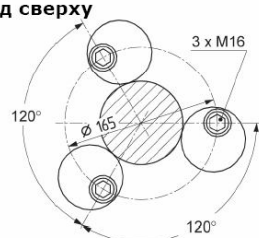
Размеры и монтажные приспособления для номинальных нагрузок 15т... 60 т (размеры в мм):

Вариант монтажа 1:

C16A.../15t+C16/ZOU44A/15t (макс. нагр. на датчик = 15 т)
C16A.../≤60t+C16/ZOU44A (макс. нагр. на датчик = 40 т)

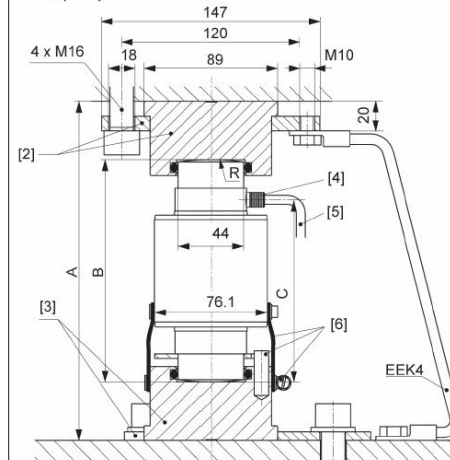


Вид сверху



Вариант монтажа 2:

C16A.../≤60t + EPO3/50t + C16/EPU44A (не для C16A.../15t)



[1] C16/ZOU44A/15t; C16/ZOU44A

[2] EPO3/50t

[3] C16/EPU44A

[4] Резьба $\varnothing 10$ для защитной оплетки кабеля

[5] Стандартная длина кабеля: 15т, 20т, 30т – 12м; 40т + 60т – 20м.

[6] Штифт $\varnothing 10 \times 30$ (защита от поворота), резиновая манжета и хомуты входят в комплект поставки датчика

Вар. монтажа 1	E _{max} C16A	Монтажные приспособления верхнее + нижнее (1 компл. = 2 шт.)		A	B	C	R	a _{max} ²⁾	S _{max} ³⁾	F _в ⁴⁾	
										(% приложенной нагрузки)	
										S _{max}	S = 1 мм
15 т		C16/ZOU44A/15t ^{1a)}		160	130	112	110	5°	11	6.0	0.55
15 т		C16/ZOU44A ^{1b)}		180	130	112	110	5°	11	6.0	0.55
20 т				200	150	123	130	5°	13	6.4	0.49
30 т				200	150	123	160	5°	13	9.9	0.76
40 т				200	150	123	180	5°	13	12.2	0.94
60 т				260	210	157	220	3°	11	5.7	0.52

Вар. монтажа 2	E _{max} C16A	Монтажные приспособления		A	B	C	R	a _{max} ²⁾	S _{max} ³⁾	F _в ⁴⁾	
										(% приложенной нагрузки)	
										S _{max}	S = 1 мм
20 т		EPO3/50t	C16/EPU44A	229	150	123	130	5°	13	6.4	0.49
30 т				229	150	123	160	5°	13	9.9	0.76
40 т		EPO3/50t	C16/EPU44A	229	150	123	180	5°	13	12.2	0.94
60 т				289	210	157	220	3°	11	5.7	0.52

^{1a)} Максимальная нагрузка: 15т

^{1b)} Максимальная нагрузка: 40т

²⁾ Максимально допустимое отклонение

³⁾ Максимально допустимое боковое смещение приложения нагрузки

⁴⁾ Возвратная сила

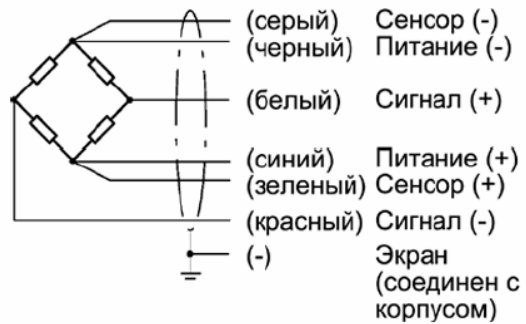
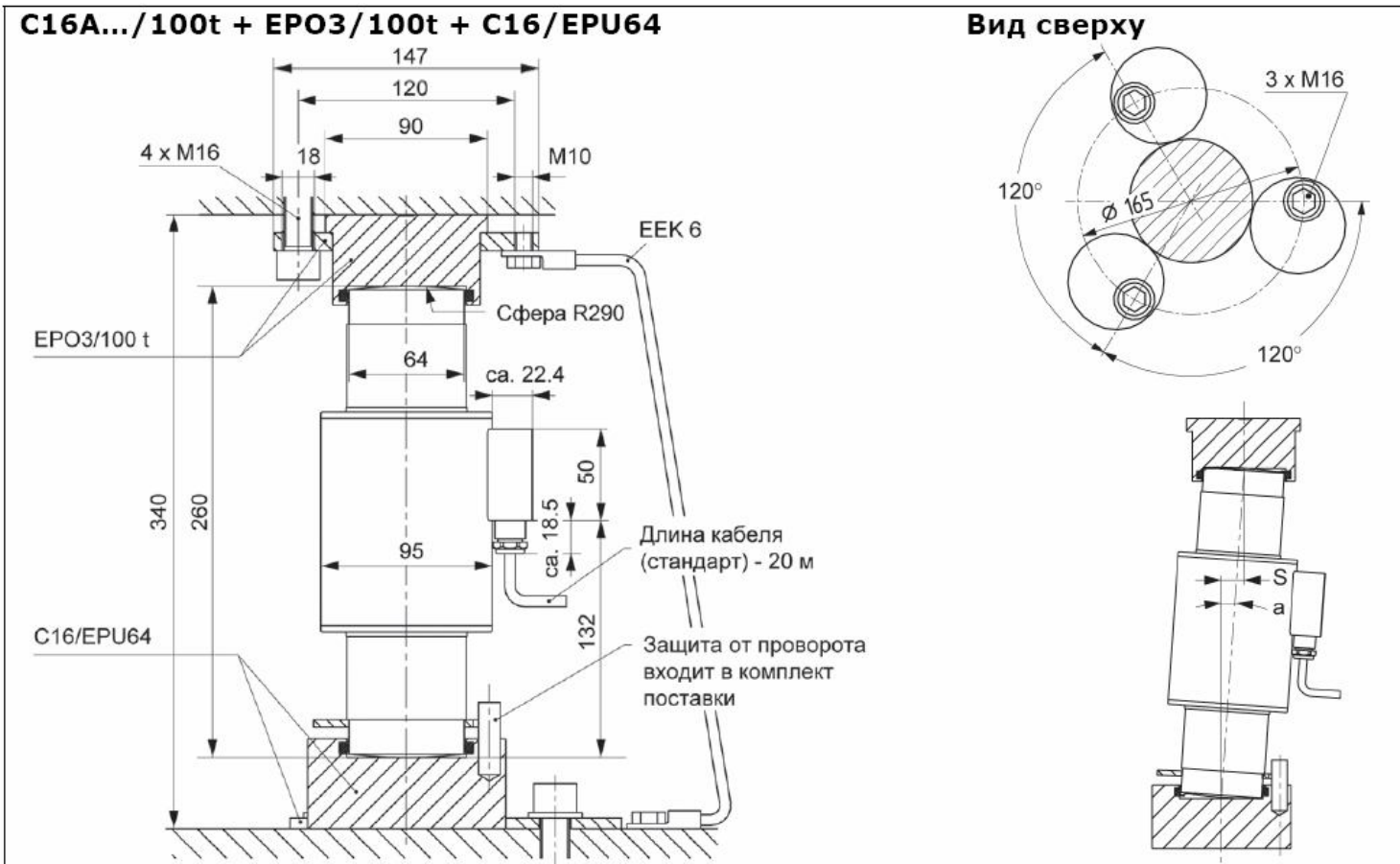
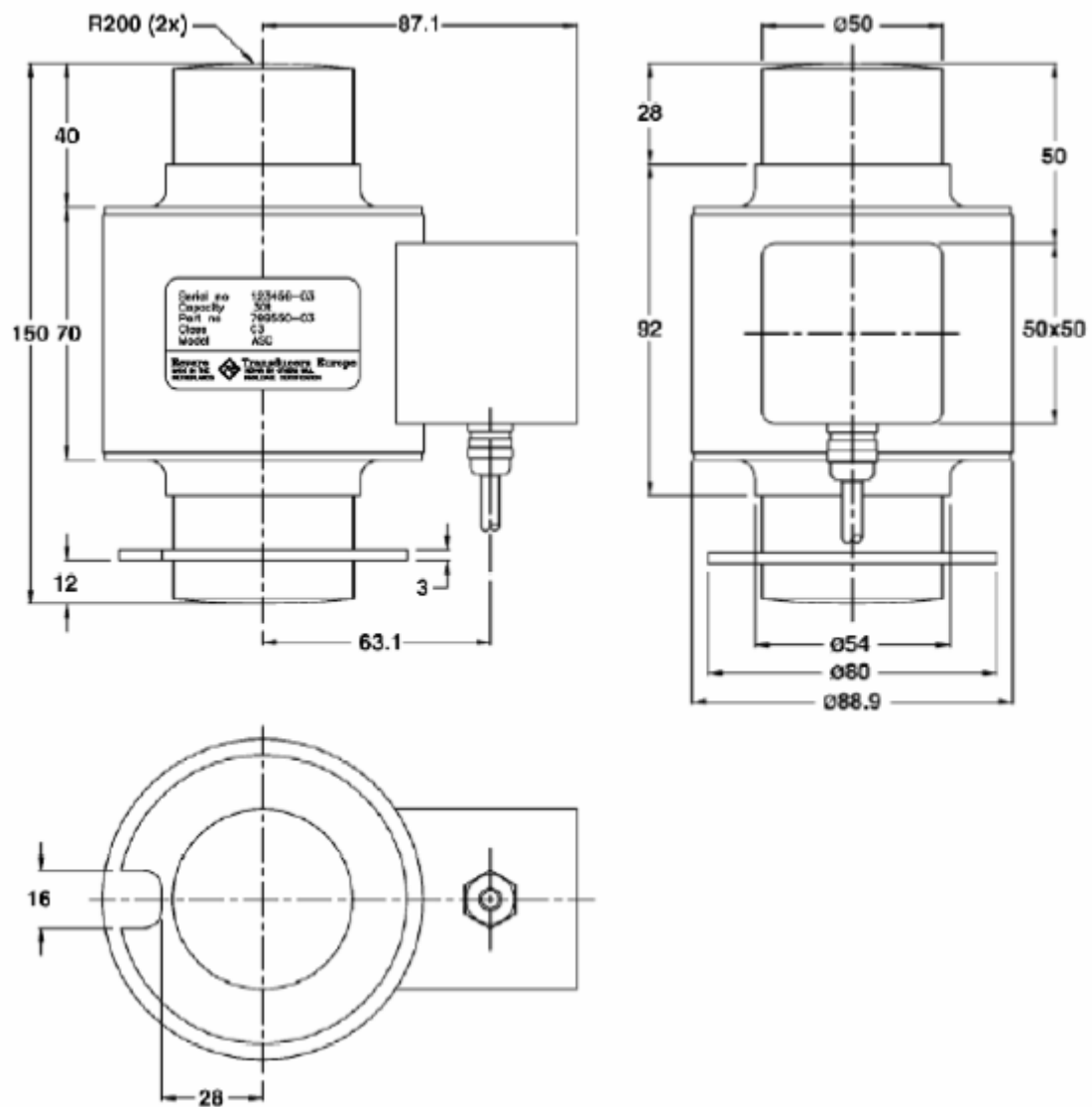


Рис.6.2 C16A (HBM)



Cable specifications:

Cable length: 15 m

Excitation + Green

Excitation - Black

Output + White

Output - Red

Shield Transparent

Shield is not connected to the load cell body.

Рис.6.3 ASC (Vishay Revere)

НПИ, т	H1, мм	H2, мм	H3, мм	H4, мм	H5, мм	H6, мм	H7, мм	H8, мм	D1, мм	D2, мм	R, мм	α_{\max}	S_{\max} , мм	F_r , %НПИ	Масса датчика, кг	Длина кабеля, м
20	150	75	35,5	35	18	10	44,5	68	44	75	160	4°	10,5	7,9	3,7	16
30											180			9,7		
40											200			11,6		
60											290			14,3		
100	178	89		34	17		62,2	81	62	101	290		11,4	14,3	5,9	

S_{\max} – максимальное допускаемое боковое смещение приложения нагрузки

F_r – возвратная сила при S_{\max} и НПИ

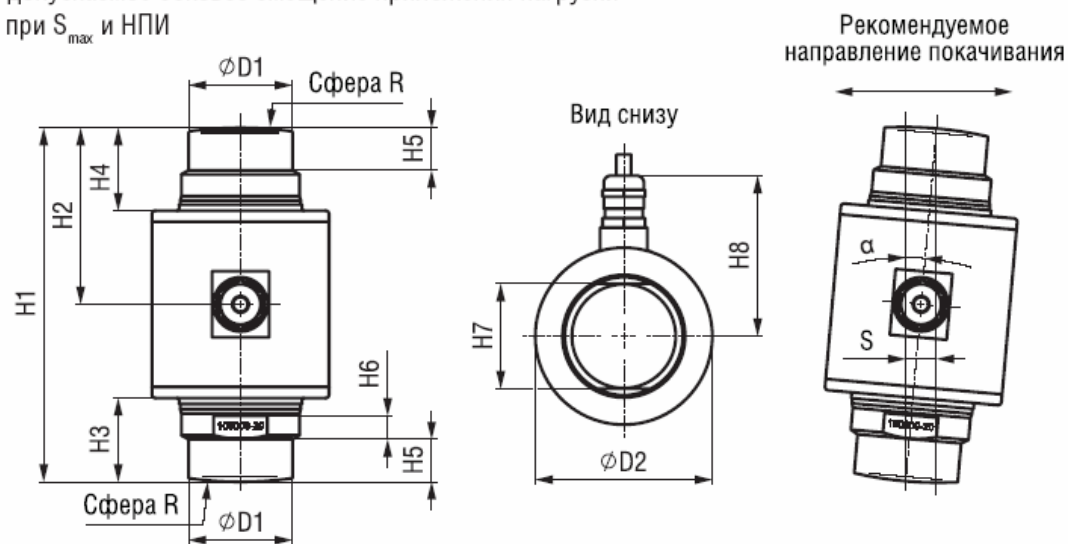


Схема выводов кабеля

- +U_{пит.} – зеленый
- U_{пит.} – черный
- +U_{изм.} – белый
- U_{изм.} – красный

Рис.6.4 MB150 (Тензо-М)