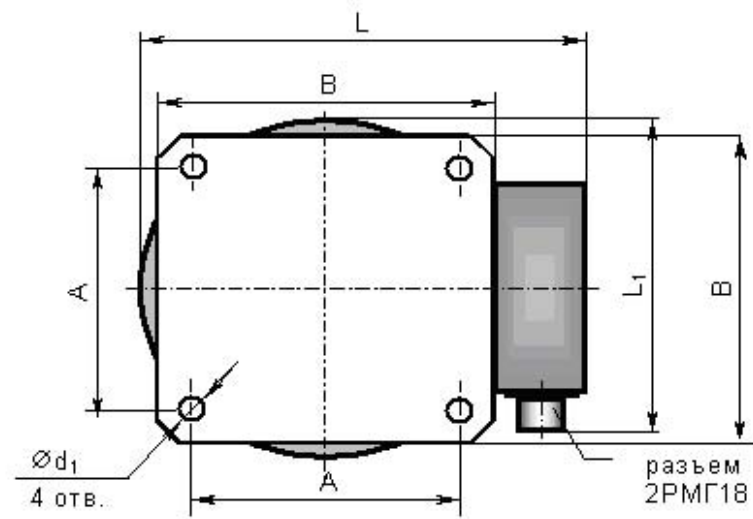
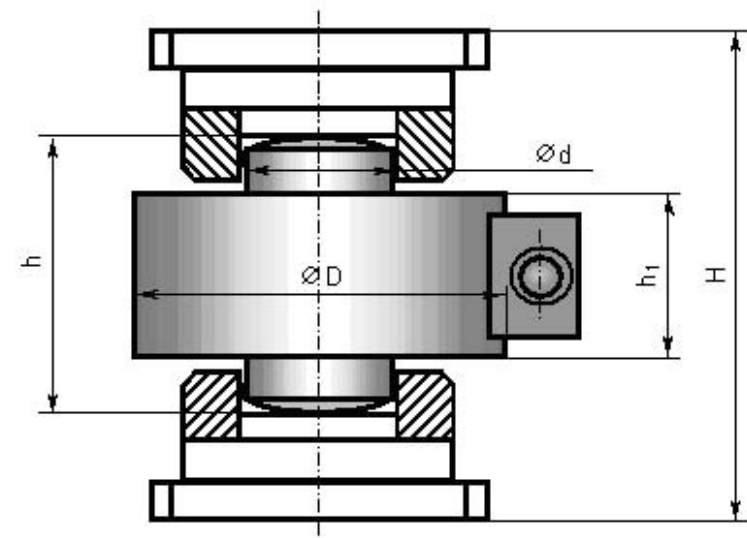


Тензорезисторный датчик MB150 и его отечественные аналоги

Название тензодатчика и фирма-производитель	Аналог производства ЗАО «ВИК «Тензо-М»	полная взаимозаменяемость	Различия				Примечание
			6-ти проводная схема подключения вместо 4-х проводной	Не точное совпадение линейки номинальных нагрузок	Несовпадения электрических характеристик	Не точное совпадение присоединительных и габаритных размеров	
4126 ДСТ	MB150 на 20, 30, 40, 60, 100 тонн		Возможна на некоторых модификациях	●	●	●	
4126-М ДСТ			Возможна на некоторых модификациях	●	●		

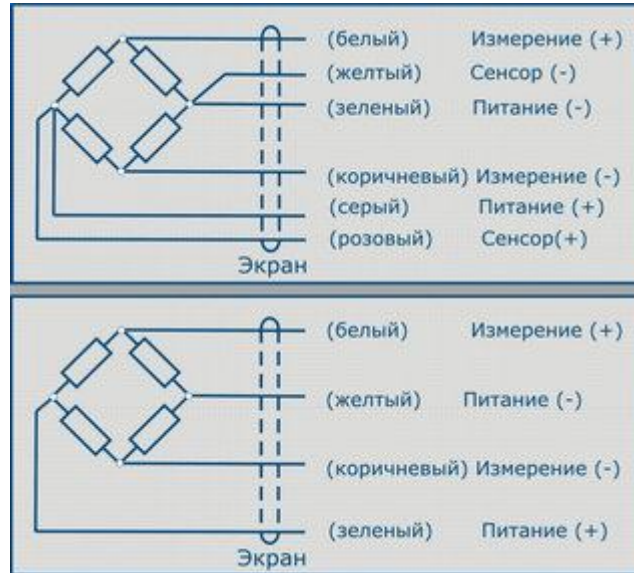
Нижеприведённые чертежи с габаритными и присоединительными размерами предоставлены по материалам каталогов фирм-производителей на 2008 год.



Номинальная нагрузка	D,	L,	H,	h,	h 1,	h 2,	h 3,	B,	A,	d,	d 2,	d 1,
кН	мм	мм	мм	мм	мм	мм	мм	мм	мм	мм	мм	мм
100	73	116	113	65	41	7	10	80	60	18,5	50	9
200	89	123	131	75	47	8	10	85	65	27,5	60	
500	100	140	160	90	52	9	12	100	74	44,5	75	11
1000	120	160	190	110	62	10	12	115	90	64,5	95	
1500	140	180	220	124	66	15	15	130	100	74,5	115	13
2000	160	200	246	140	72	15	15	145	125	84,5	135	

Схема подключения

а) исполнение с кабельным выводом



б) исполнение с разъёмом



Рис.1.1 4126 ДСТ

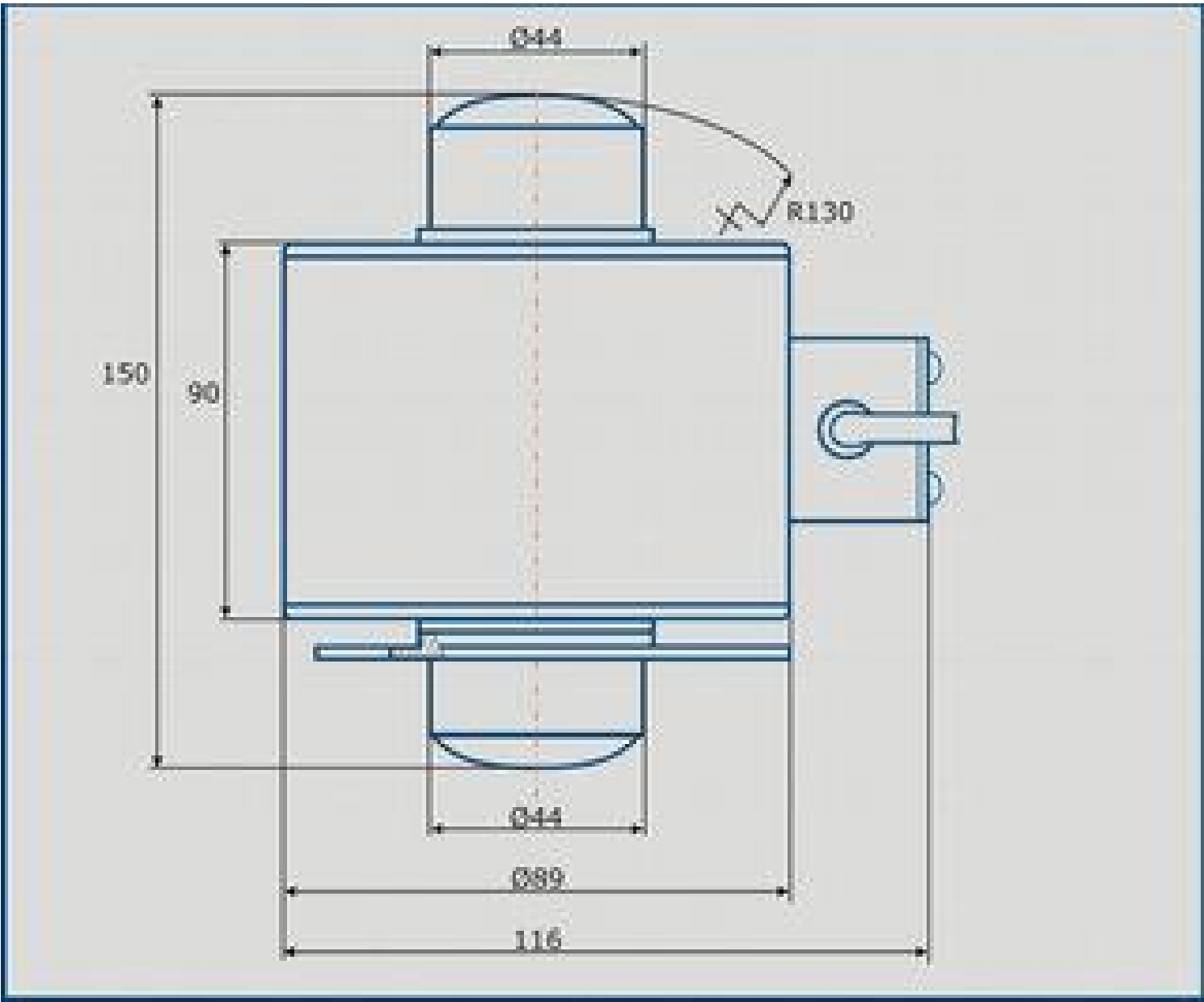
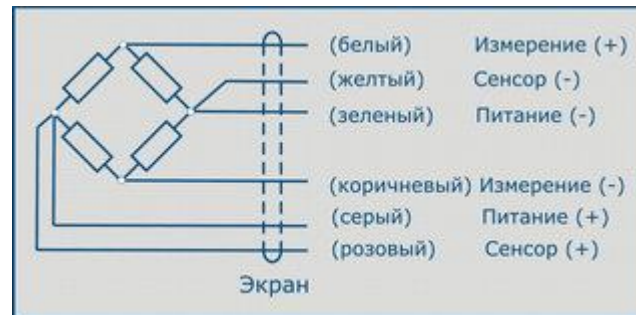


Схема подключения

а) исполнение с кабельным выводом



б) исполнение с разъёмом

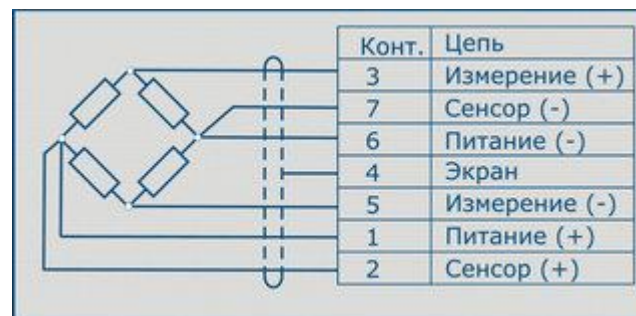
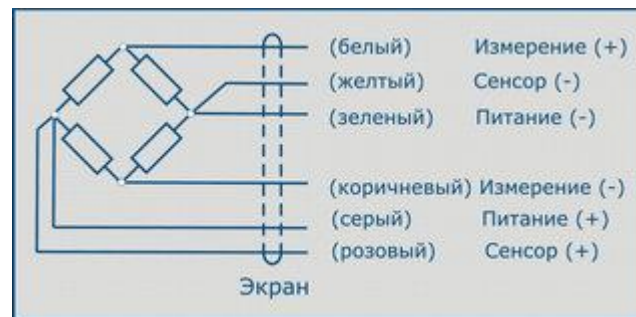


Рис.1.2 4126-М ДСТ

НПИ, т	H1, мм	H2, мм	H3, мм	H4, мм	H5, мм	H6, мм	H7, мм	H8, мм	D1, мм	D2, мм	R, мм	α_{\max}	S_{\max} , мм	F_r , %НПИ	Масса датчика, кг	Длина кабеля, м
20	150	75	35,5	35	18	10	44,5	68	44	75	160	4°	10,5	7,9	3,7	16
30											180			9,7		
40											200			11,6		
60											290			14,3		
100	178	89		34	17		62,2	81	62	101	290		11,4	14,3	5,9	

S_{\max} – максимальное допускаемое боковое смещение приложения нагрузки
 F_r – возвратная сила при S_{\max} и НПИ

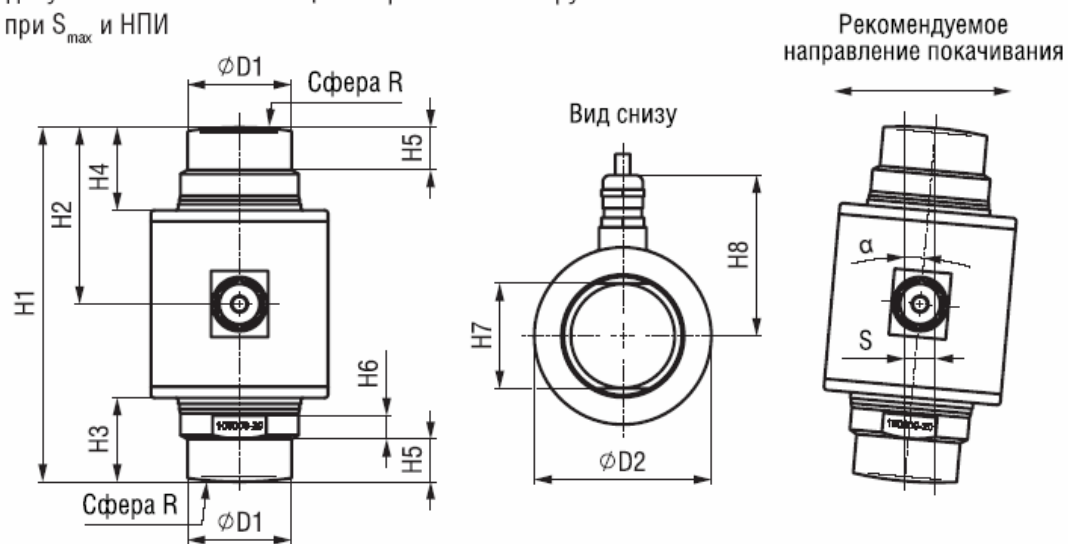


Рис.1.3 MB150 (Тензо-М)