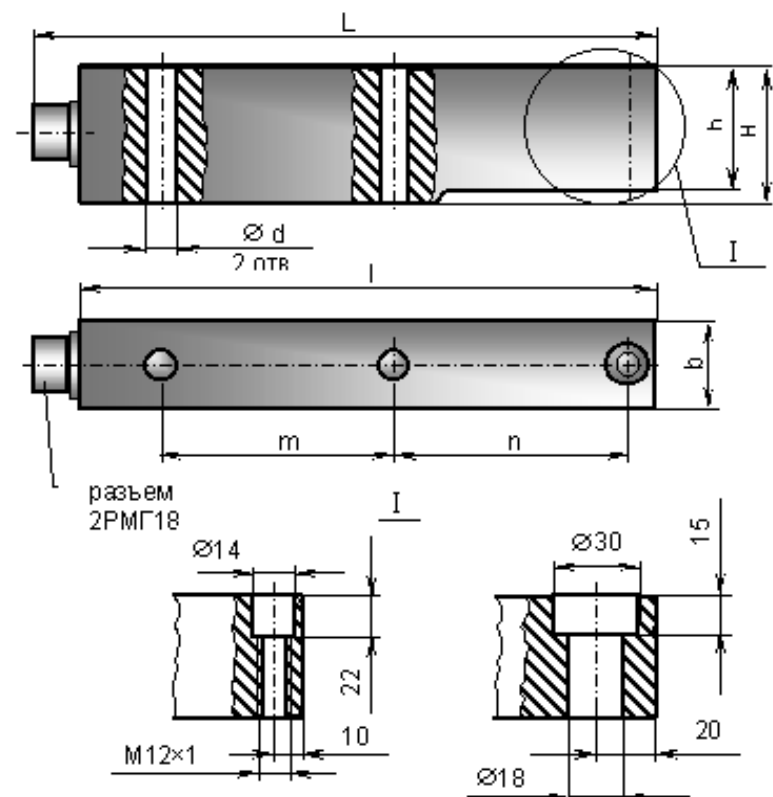


Тензорезисторный датчик Н4 и его отечественные аналоги

Название тензодатчика и фирма-производитель	Аналог производства ЗАО «ВИК «Тензо-М»	полная взаимозаменяемость	Различия				Примечание
			6-ти проводная схема подключения вместо 4-х проводной	Не точное совпадение линейки номинальных нагрузок	Несовпадения электрических характеристик	Не точное совпадение присоединительных и габаритных размеров	
4184 ДСТ	Н4 на 1 тонну, 5 тонн, 10 тонн		Возможна на некоторых модификациях	●	●	●	

Нижеприведённые чертежи с габаритными и присоединительными размерами предоставлены по материалам каталогов фирм-производителей на 2008 год.

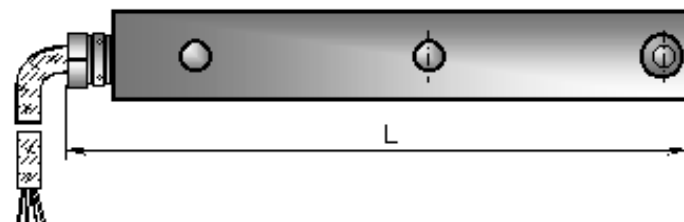


разъем
2РМГ18

для исполнения
4184 ДСТ-10,0-Р

для исполнений
4184 ДСТ-20,0-Р
4184 ДСТ-50,0-Р
4184 ДСТ-100,0-Р

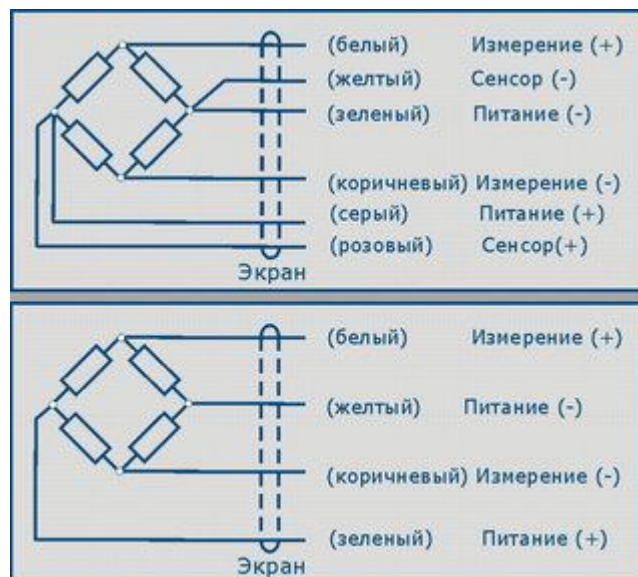
для исполнения 4184 ДСТ ...К



Тип	Номинальное усилие, кН	L	I	H	h	b	d	m	n	Масса, кг
4184 ДСТ-10,0-Р 4184 ДСТ-10,0-К	10	216 226	196	47	44	30	10,2	80	80	2,0
4184 ДСТ-20,0-Р 4184 ДСТ-20,0-К	20	250 260	220	58	48	48	21	67	98	3,8
4184 ДСТ-50,0-Р 4184 ДСТ-50,0-К	50	250 260								
4184 ДСТ-100,0-Р 4184 ДСТ-100,0-К	100	250 260								

Схема подключения

а) исполнение с кабельным выводом



б) исполнение с разъёмом

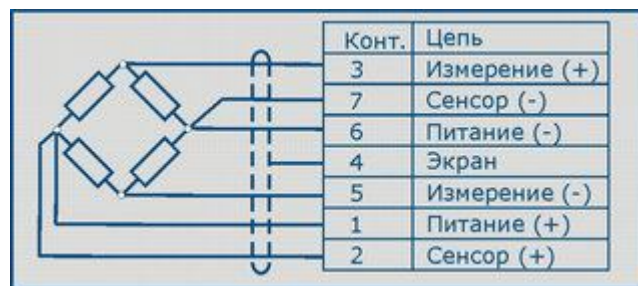
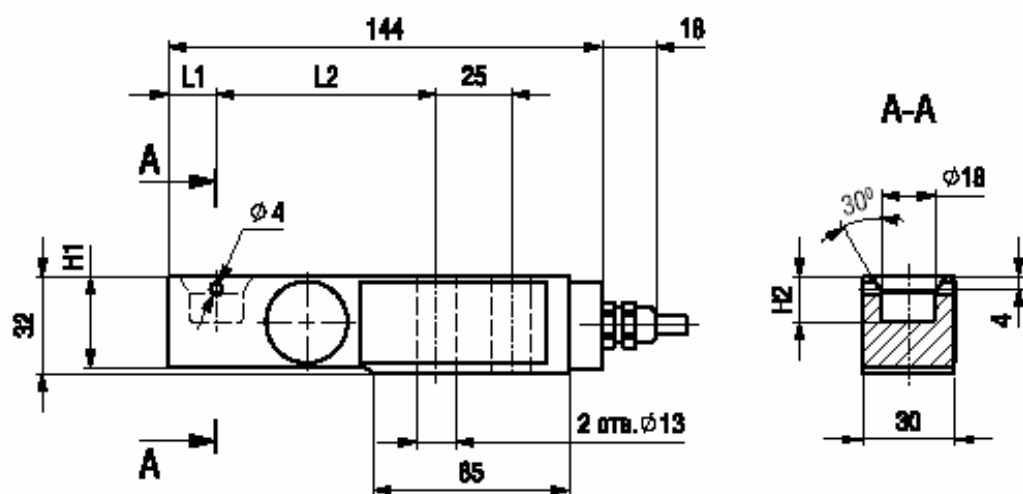


Рис.1.1 4184 ДСТ

НПИ, кг	L1, мм	L2, мм	H1, мм	H2, мм	Размер болтов для крепления	Момент затяжки болтов	Масса датчика, кг	Длина кабеля, м
250	15	74	30	15	M12-8.8	90Н*м	0,9	3
500			30,6	15,3				
1000			30	15				
2000	14	75	31	15,5				



НПИ, т	L1, мм	L2, мм	L3, мм	L4, мм	L5, мм	H1, мм	H2, мм	H3, мм	H4, мм	H5, мм	D1, мм	D2, мм	B, мм	Размер болтов для крепления	Момент затяжки болтов	Масса датчика, кг	Длина кабеля, м
5	190	19	105	40	91	53	8	30,5	10	8	25	21	43	M20-8.8	400Н*м	2,4	5
10	245	30	135	50	120	73	11	42	12	10	30	26	60	M24-8.8	500Н*м	6	10
15	318	38	159	89	148	82	15	58	10		38	32	70	M30-8.8	700Н*м	10	

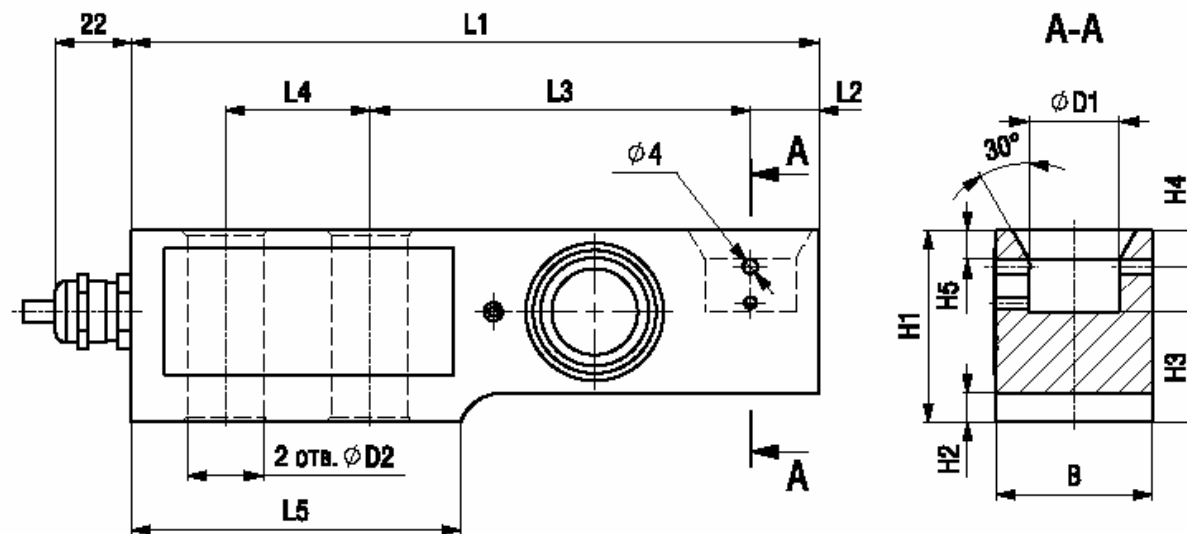


Рис.1.2 Н4(Тензо-М)