

Тензорезисторный датчик Н4 на нагрузки от 5 до 15 тонн

Название тензодатчика и фирма-производитель	Аналог производства ЗАО «ВИК «Тензо-М»	полная взаимозаменяемость	Различия				
			6-ти проводная схема подключения вместо 4-х проводной	Не точное совпадение линейки номинальных нагрузок	Несовпадения электрических характеристик	Не точное совпадение присоединительных и габаритных размеров	Примечание
HLCBD1(HBM)	Н4 на 5,10,15 ТОНН		●	Существующие номиналы только 10 тонн			Место приложения нагрузки: сквозное вместо глухого
SB4(Flintec)				Существующие номиналы 5099/10197 кг		высота 5-ти тонного датчика 49 мм вместо 53 мм	
SB5(Flintec)					Существующие номиналы 5099/10197 кг		высота 5-ти тонного датчика 49 мм вместо 53 мм

Нижеприведённые чертежи с габаритными и присоединительными размерами предоставлены по материалам каталогов фирм-производителей на 2008 год.

HLCBD1/10t

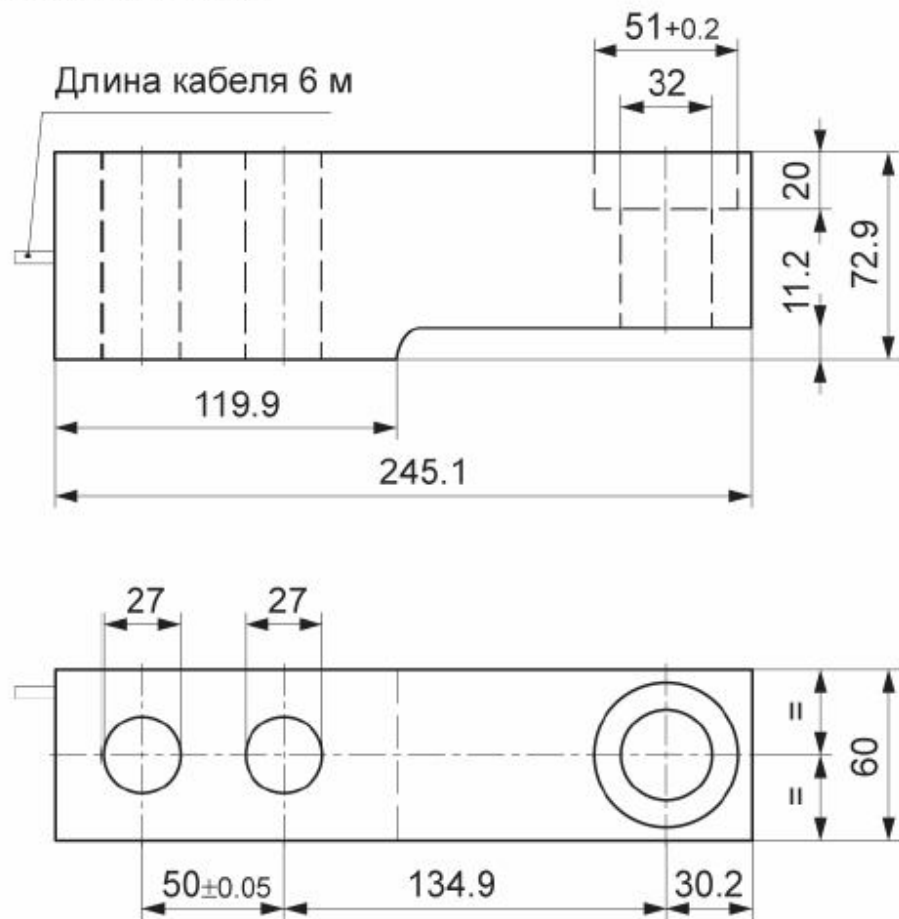
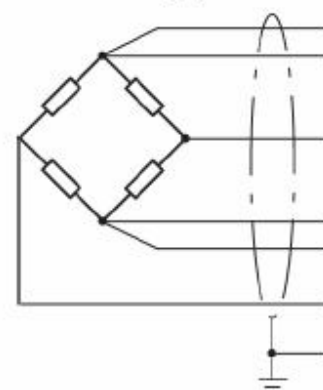
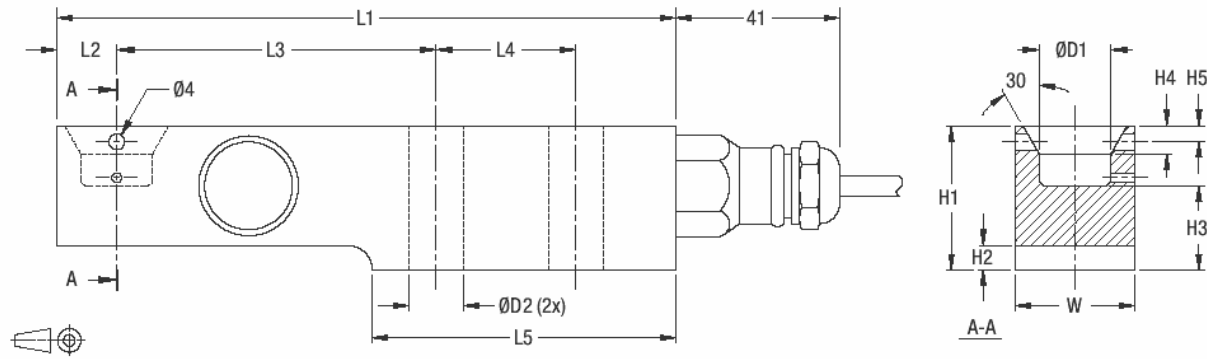


Схема подключения



- | | |
|-----------|----------------------------|
| (серый) | Сенсор (-) |
| (черный) | Питание (-) |
| (белый) | Сигнал (+) |
| (синий) | Питание (+) |
| (зеленый) | Сенсор (+) |
| (красный) | Сигнал (-) |
| (желтый) | Экран, подключен к корпусу |

Рис.4.1 HLCBD1 (HBM)



Type	L1	L2	L3	L4	L5	H1	H2	H3	H4	H5	W	D1	D2	Mounting bolts	Torque*
SB4-5/10/20 kN	155	15	80	35	76	36	6	21	7	4	30	18	13	M12 8.8	90 Nm
SB4-50 kN	190	21	105	40	93	49	8	28.5	6	8	43	25	21	M20 8.8	400 Nm
SB4-100 kN	245	30	135	50	120	73	12.5	42	10	n.a.	60	30	27	M24 8.8	700 Nm

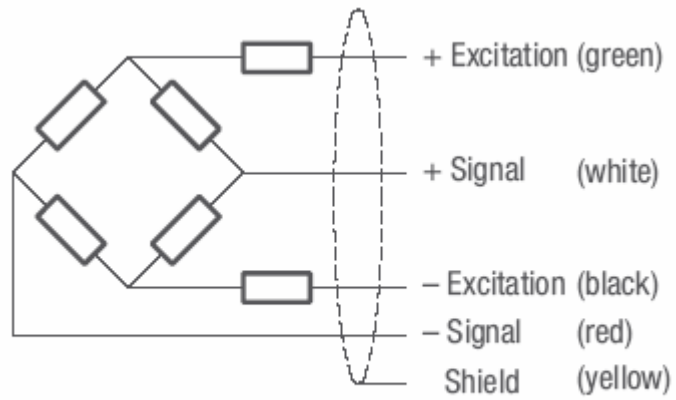
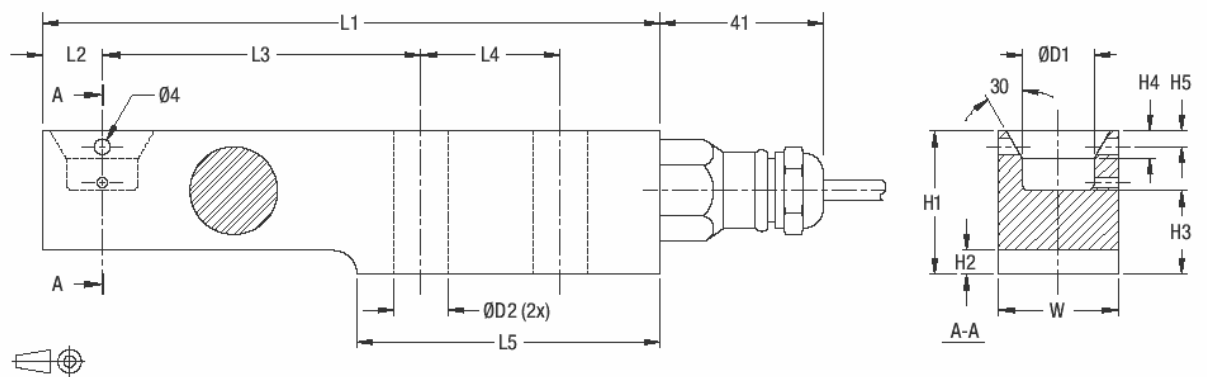


Рис.4.2 SB4 (Flintec)



Type	L1	L2	L3	L4	L5	H1	H2	H3	H4	H5	W	D1	D2	Mounting bolts	Torque *
SB5-5 kN/10 kN/20 kN	155	15	80	35	76	36	6	21	7	4	30	18	13	M12 8.8	90 Nm
SB5-50 kN	190	21	105	40	93	49	8	28.5	6	8	43	25	21	M20 8.8	400 Nm
SB5-100 kN	245	30	135	50	120	73	12.5	42	10	n.a.	60	30	27	M24 8.8	700 Nm

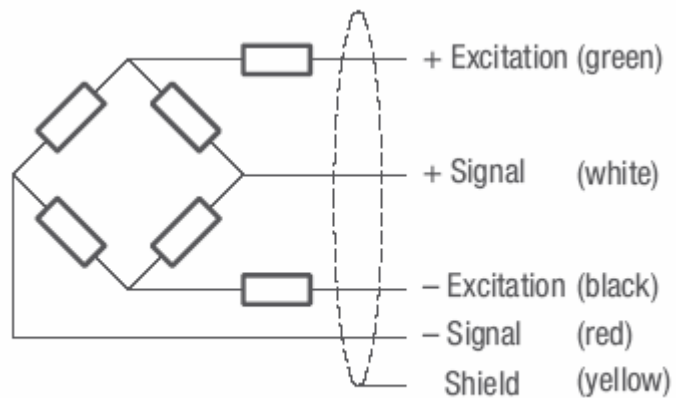


Рис.4.3 SB5 (Flintec)

НПИ, т	L1, мм	L2, мм	L3, мм	L4, мм	L5, мм	H1, мм	H2, мм	H3, мм	H4, мм	H5, мм	D1, мм	D2, мм	B, мм	Размер болтов для крепления	Момент затяжки болтов	Масса датчика, кг	Длина кабеля, м
5	190	19	105	40	91	53	8	30,5	10	8	25	21	43	M20-8.8	400Н*м	2,4	5
10	245	30	135	50	120	73	11	42	12	10	30	26	60	M24-8.8	500Н*м	6	10
15	318	38	159	89	148	82	15	58	10		38	32	70	M30-8.8	700Н*м	10	

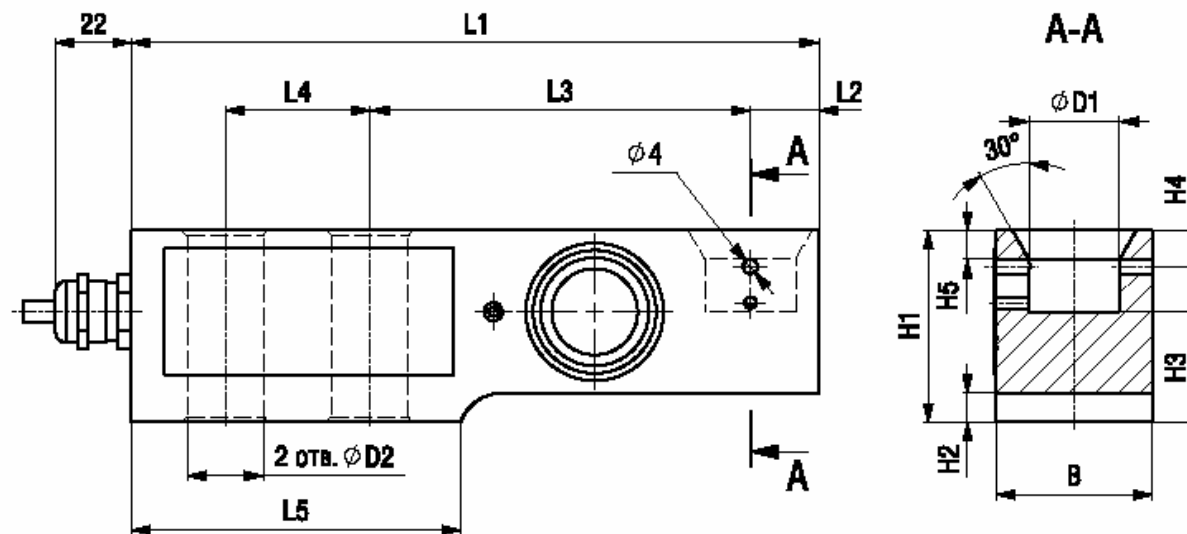


Схема выводов кабеля

- +U_{пит.} – зеленый
- U_{пит.} – черный
- +U_{изм.} – белый
- U_{изм.} – красный

Рис.4.1 Н4(Тензо-М)