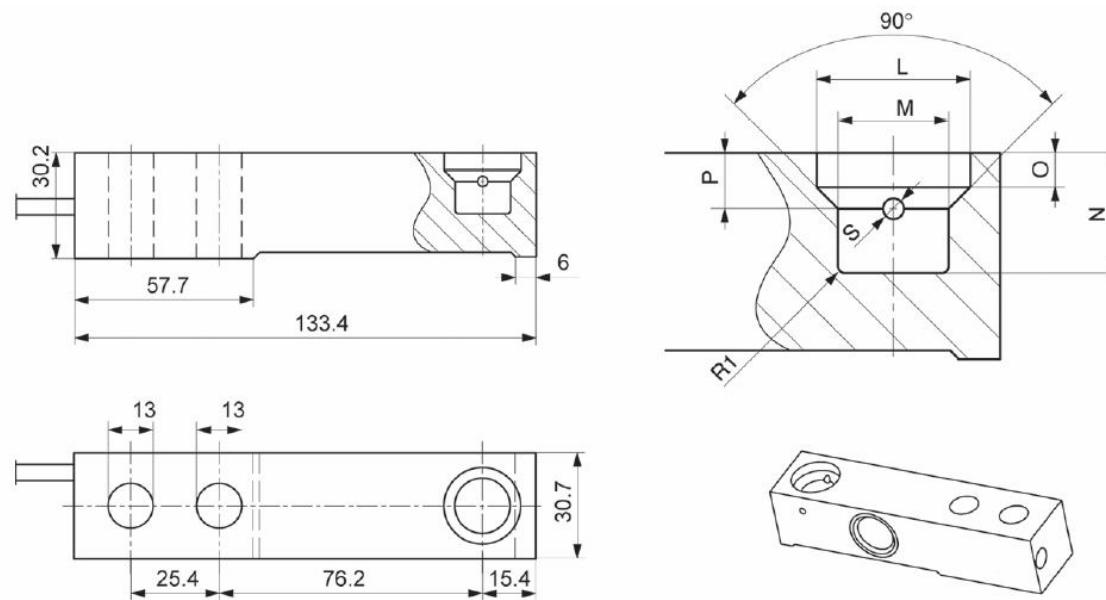


## Тензорезисторный датчик Н4 на нагрузки до 2 тонн

Название тензодатчика и фирма-производитель	Аналог производства ЗАО «ВИК «Тензо-М»	полная взаимозаменяемость	Различия				Примечание
			6-ти проводная схема подключения вместо 4-х проводной	Не точное совпадение линейки номинальных нагрузок	Несовпадения электрических характеристик	Не точное совпадение присоединительных и габаритных размеров	
HLCF1(HBM)	Н4 на 250 кг, 500кг, 1, 2 тонны			Существующие номиналы 220/550/1100/1760 кг			
BLC(HBM)			●	Существующие номиналы 550/1100/1760 кг			Место приложения нагрузки: резьбовое отверстие вместо глухого
HLC(HBM)			●	Существующие номиналы 220/550/1100/1760 /2000 кг			Место приложения нагрузки: резьбовое отверстие вместо глухого
ELC(HBM)			●	Существующие номиналы 550/1100/1760 кг			Место приложения нагрузки: резьбовое отверстие вместо глухого
SB14(Flintec)				Существующие номиналы 277/454/1134/2268 кг			За исключением резьбовой модификации
SLB(Flintec)				Существующие номиналы 277/454/1134/2268 кг			За исключением резьбовой модификации

Нижеприведённые чертежи с габаритными и присоединительными размерами предоставлены по материалам каталогов фирм-производителей на 2008 год.



Макс. нагрузка	$\varnothing L$	$\varnothing M$	N	O	P	$\varnothing S$
220 кг, 550 кг, 1.1 т, 1.76 т	22.2	16	17.2	4.8	7.7	3

Рис.3.1 HLCF1(НВМ)

## Размеры (мм)

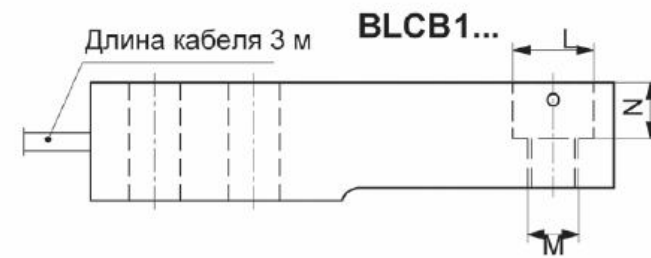
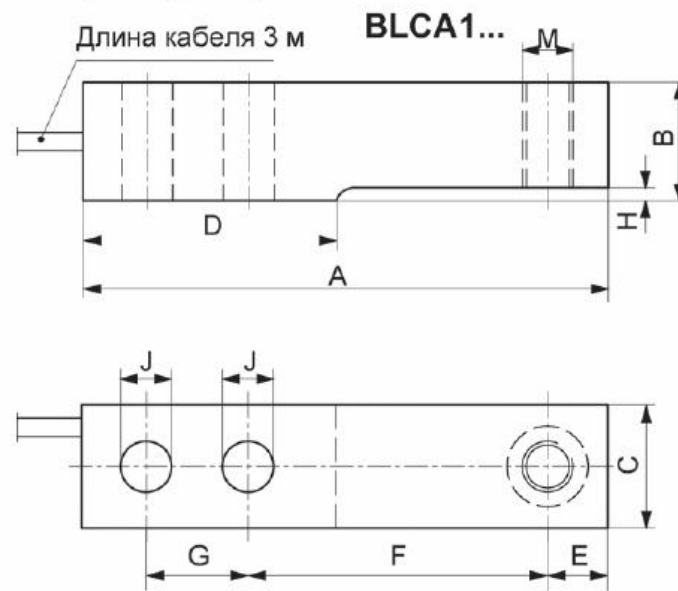


Схема подключения (6-ти проводная):



Максимальная нагрузка	A	B	C	D	E	F	G	H	J	ØL	M	N
550 кг; 1.1 т; 1.76 т	133.4	30.2	30.7	57.7	15.4	76.2	25.4	1.7	13	20.6	M12	14.2

Рис.3.2 BLC(HBM)

## Размеры (мм)

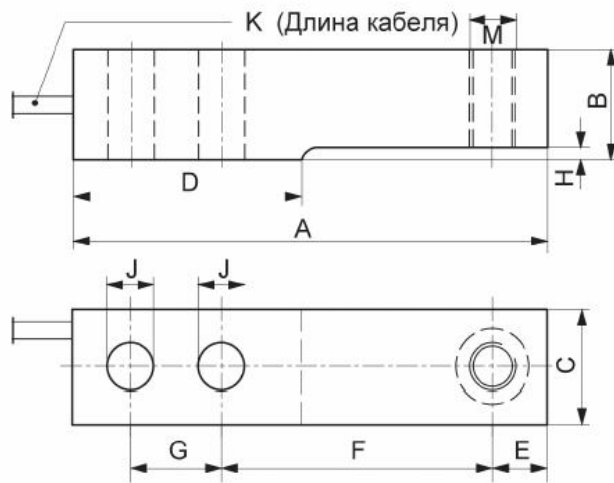


Схема подключения 6-ти проводная  
(HLC.../2.2t + 4.4t - номера модели  
заканчиваются на .....**8**, напр. 2040**8**)



\* для HLC.../2.2t + 4.4t:

Схема подключения 4-х проводная для датчиков, номера модели которых НЕ заканчиваются на .....**8**, напр. 2040**2**):

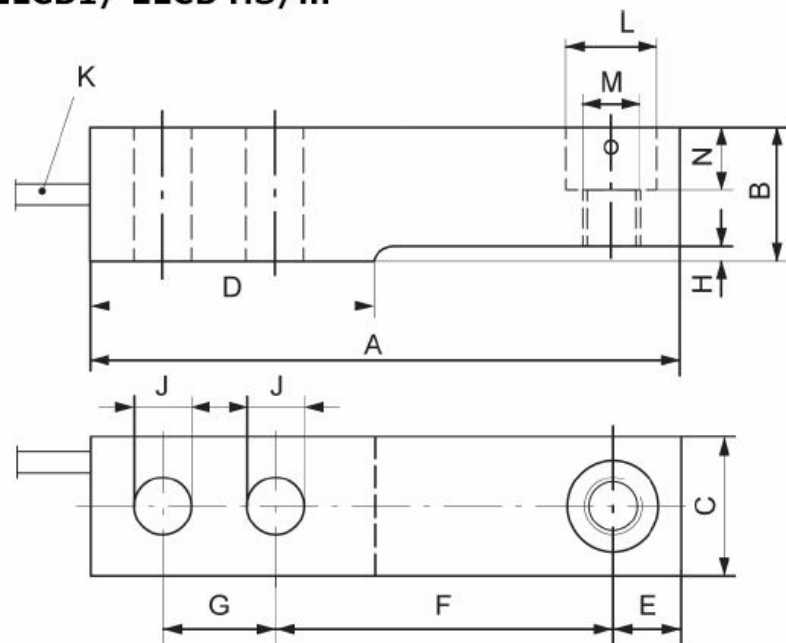
[1] Сенсорные линии отсутствуют; [2] Питание (+) = зеленый; [3] Экран = желтый

Максимальная нагрузка	A	B	C	D	E	F	G	H	J	K	ØL	M	N
<b>220 кг/550 кг/1.1 т/1.76 т/2 т</b>	133.4	30.2	30.7	57.7	15.4	76.2	25.4	1.7	13	3 м	20.6	M12	14.2
<b>2.2 т</b>	171.5	36.5	36.8	76.2	19.1	95.3	38.1	2.5	20.5	6 м	30.2	M20	17.0
<b>4.4 т</b>	171.5	42.9	42.9	76.2	19.1	95.3	38.1	2.5	20.5	6 м	30.2	M20	20.1

Рис.3.3 HLC(HBM)

## Размеры (мм)

ELCB1/ ELCB HS/...

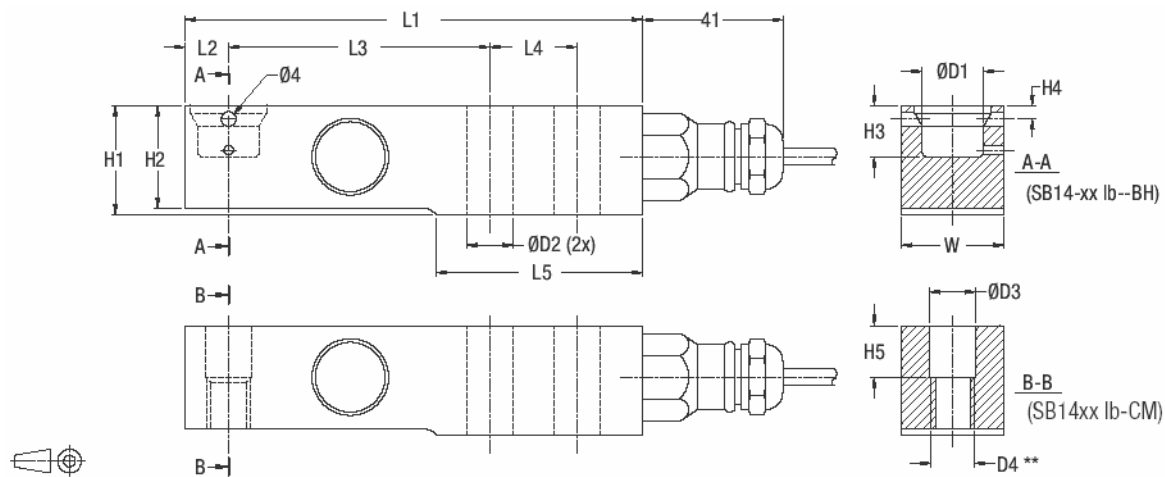


## Схема подключения



Максимальная нагрузка	A	B	C	D	E	F	G	H	J	K	ØL	M	N
550 кг; 1.1 т; 1.76 т	133.4	30.2	30.7	57.7	15.4	76.2	25.4	1.7	13	3 м	20.6	M12	14.2
2.2 т	171.5	36.5	36.8	76.2	19.1	95.3	38.1	2.5	20.5	6 м	30.2	M20	17.0
4.4 т	171.5	42.9	42.9	76.2	19.1	95.3	38.1	2.5	20.5	6 м	30.2	M20	20.1

Рис.3.4 ELC(HBM)



Type	L1	L2	L3	L4	L5	H1	H2	H3	H4	H5	W	D1	D2	D3	D4	Mounting bolts	Torque *
SB14-500 lb/1000 lb	133.4	12.7	76.2	25.4	59.9	31	28.8	15	4	15	30	18	13	13.5	M12	M12 8.8	90 Nm
SB14-2500 lb	133.4	12.7	76.2	25.4	59.9	31	30.5	15	4	15	30	18	13	13.5	M12	M12 8.8	90 Nm
SB14-5000 lb	133.4	12.7	76.2	25.4	59.9	31	30.5	15	4	15	30	18	13	13.5	M12	M12 10.9	120 Nm
SB14-10000 lb	177.8	19.1	95.3	38.1	92.7	43.6	38.1	20.5	8	20.1	43	25	21	30.2	M20	M20 8.8	400 Nm

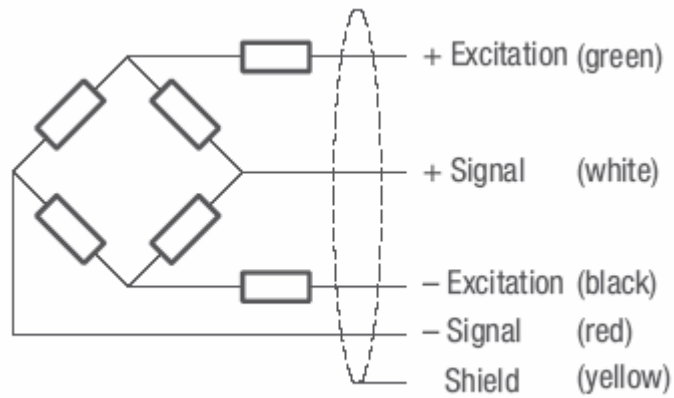
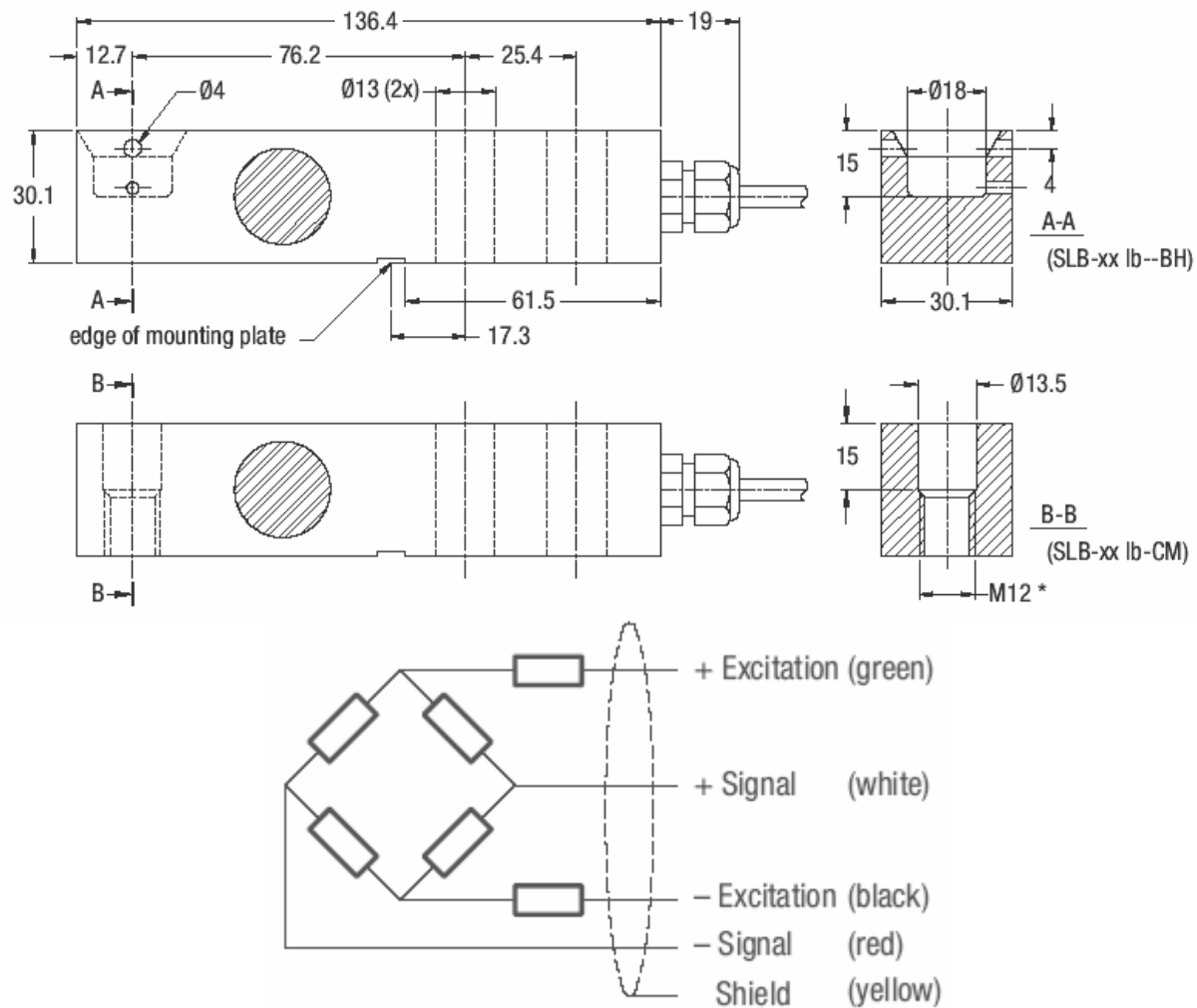
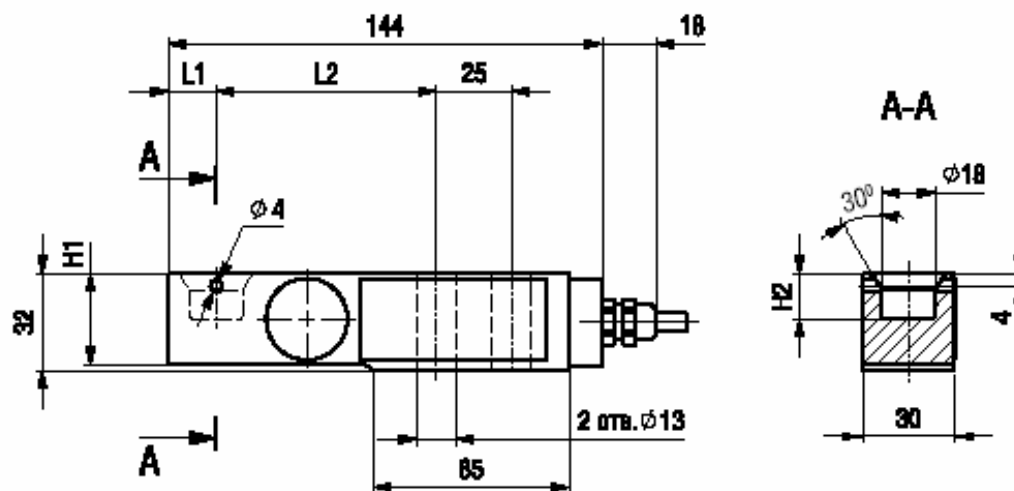


Рис.3.5 SB14(Flintec)



**Рис.3.6 SLB(Flintec)**

НПИ, кг	L1, мм	L2, мм	H1, мм	H2, мм	Размер болтов для крепления	Момент затяжки болтов	Масса датчика, кг	Длина кабеля, м
250	15	74	30	15	M12-8.8	90Н*м	0,9	3
500			30,6	15,3				
1000			30	15				
2000	14	75	31	15,5				



#### Схема выводов кабеля

- +U<sub>пит.</sub> – зеленый
- U<sub>пит.</sub> – черный
- +U<sub>изм.</sub> – белый
- U<sub>изм.</sub> – красный

Рис.3.7 Н4 (Тензо-М)