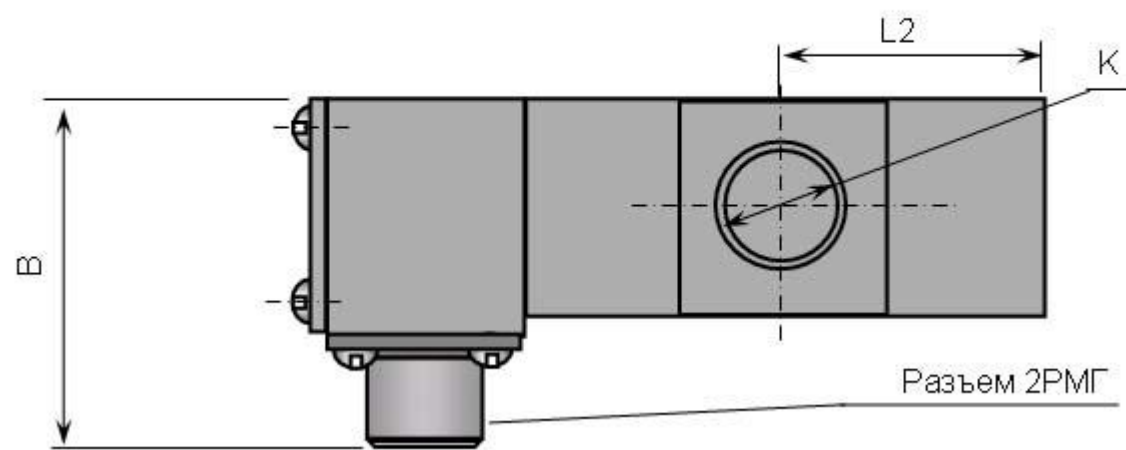
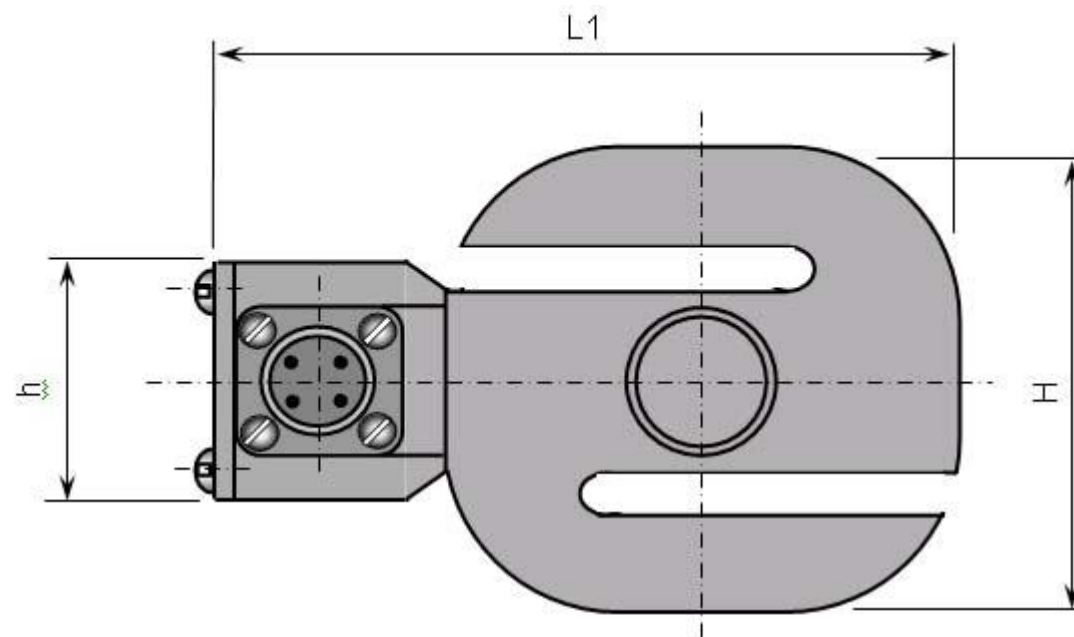


Тензорезисторные датчики С2, С2Н, С2А и их отечественные аналоги

Название тензодатчика и фирма-производитель	Аналог производства ЗАО «ВИК «Тензо-М»	полная взаимозаменяемость	Различия				Примечание
			6-ти проводная схема подключения вместо 4-х проводной	Не точное совпадение линейки номинальных нагрузок	Несовпадения электрических характеристик	Не точное совпадение присоединительных и габаритных размеров	
4508 ДСТ	С2, С2А, С2Н		Возможна на некоторых модификациях	●	●	●	

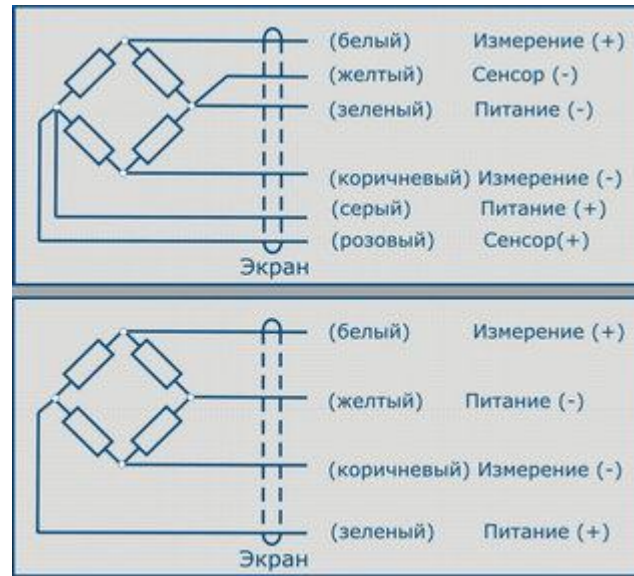
Нижеприведённые чертежи с габаритными и присоединительными размерами предоставлены по материалам каталогов фирм-производителей на 2008 год.



Номинальное усилие		H	L1	B	h	L2	K	Масса
кН	тс	мм	мм	мм	мм	мм		кг
0,05- 10,0	0,005 – 1,0	50	82	50	30	25	2отв. M12x1,0	0,4 – 0,65
20,0- 40,0	2,0 – 4,0	70	105	57	36	35	2отв. M18x1,5	1,25

Схема подключения

а) исполнение с кабельным выводом



б) исполнение с разъёмом

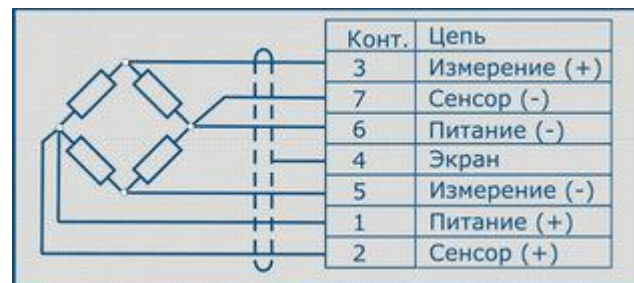


Рис.1.1 4508 ДСТ

НПИ, т	L1, мм	L2, мм	B1, мм	B2, мм	D, мм	M, мм	H, мм	Масса датчика, кг	Длина кабеля, м
3, 5, 7	120	12	50	60	126	M24	120	4	10
10	140	15	74	84	154	M30x2	140	9,3	
20								8,0	

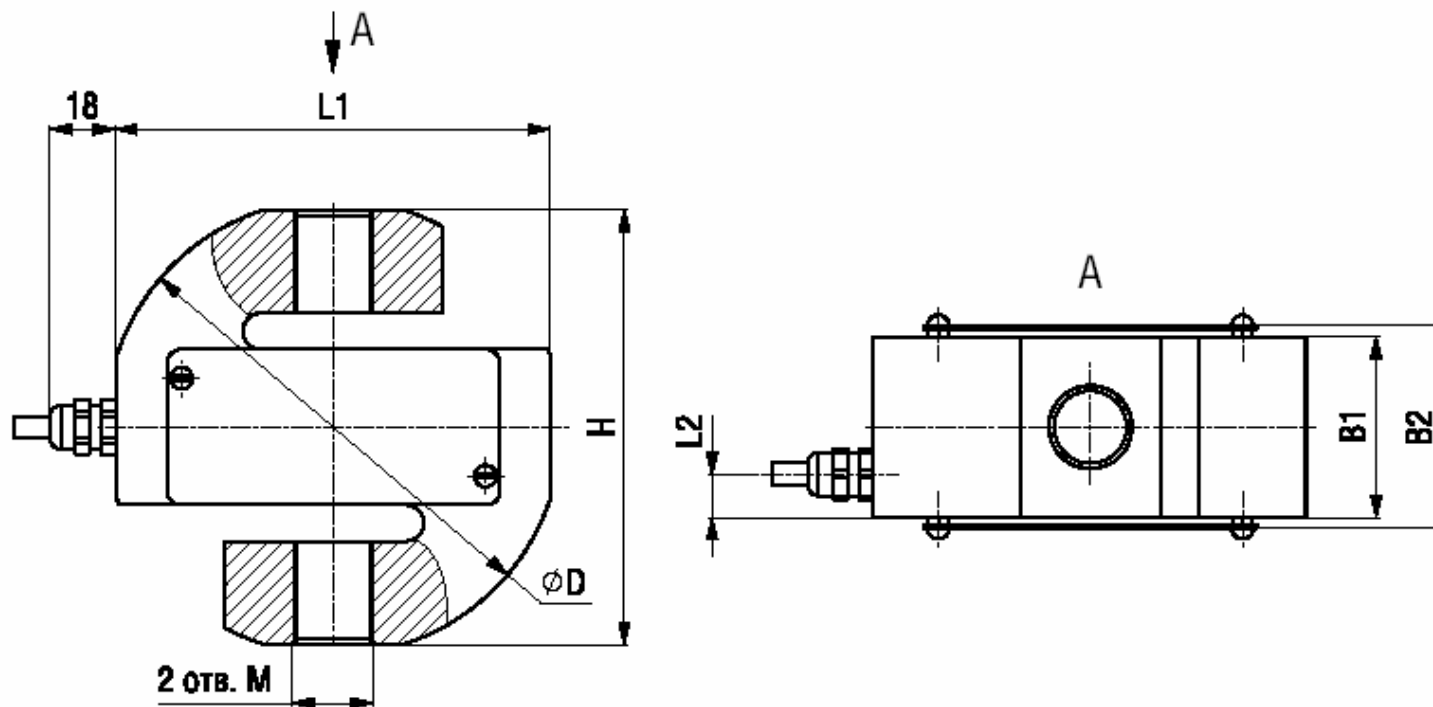


Рис.1.2 С2 (Тензо-М)

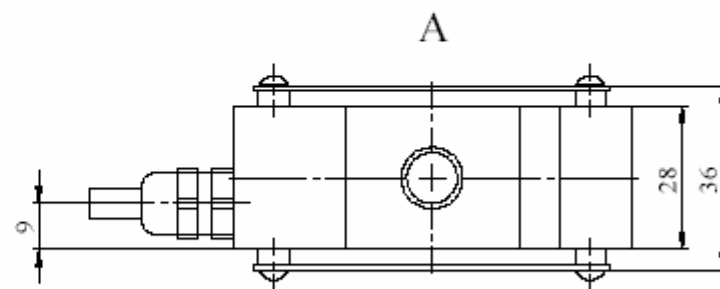
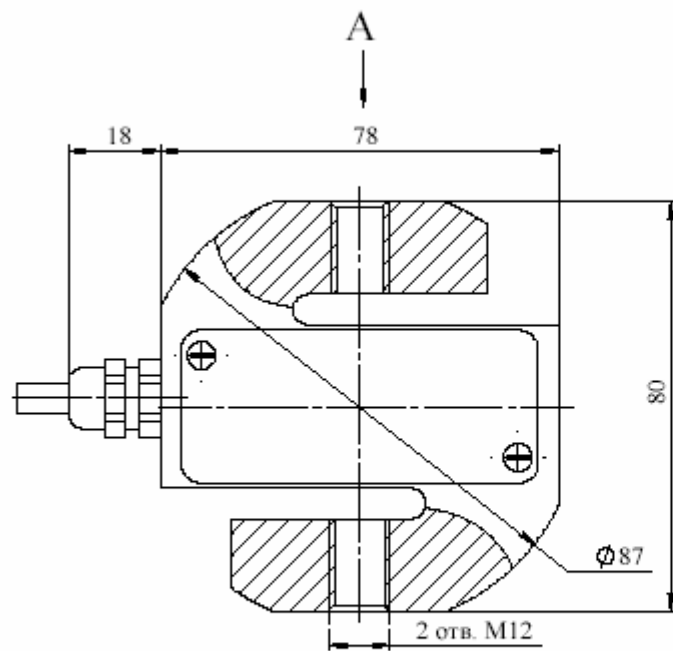


Рис.1.3 С2А (Тензо-М)

НПИ, кг	L, мм	H, мм	D, мм	Масса датчика, кг	Длина кабеля, м
200	77	74	78	0,9	3
500					
1000	94	90	96	1,4	
2000	96	94	98		

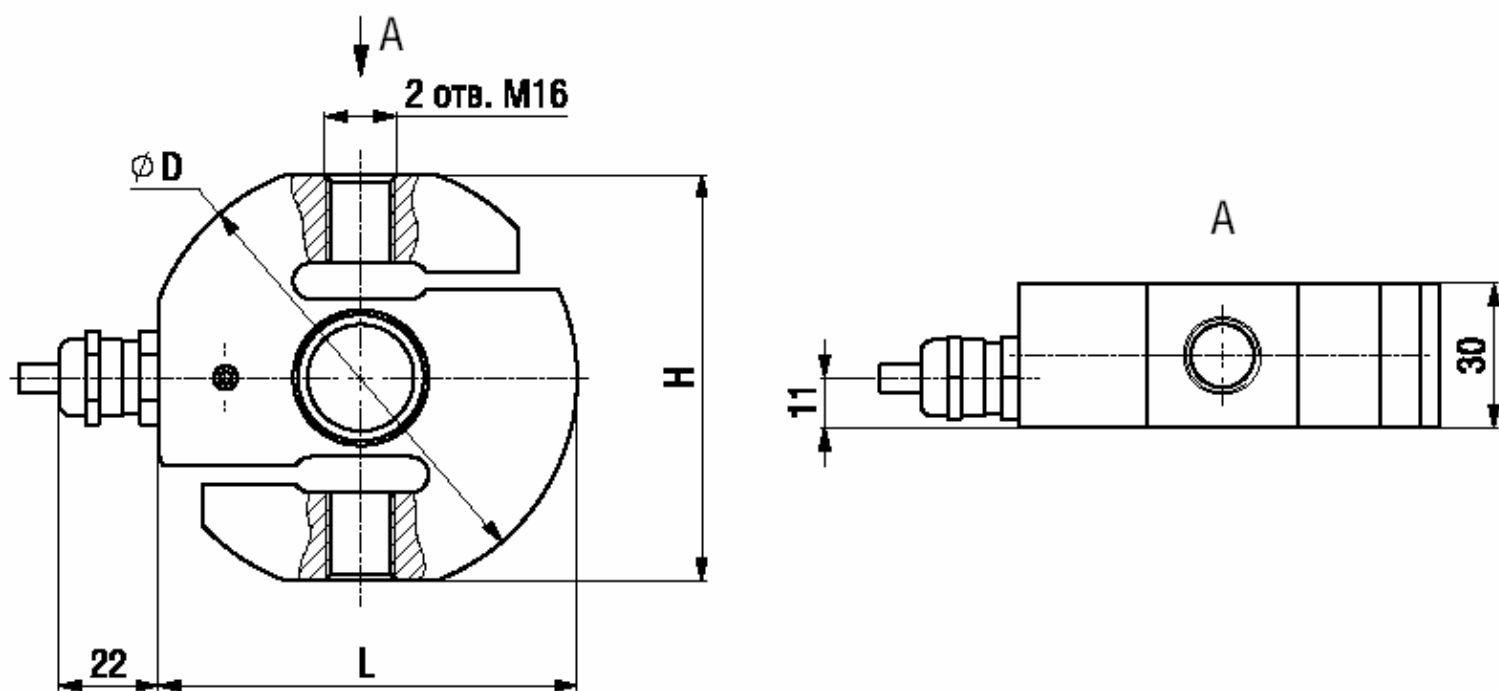


Рис.1.4 С2Н (Тензо-М)