

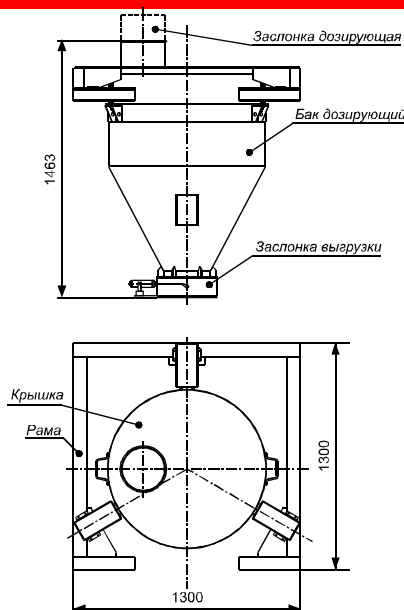
### Достоинства:

- Весовое дозирование материалов в соответствии с рецептурой
- Высокая точность измерения веса продукта
- Возможность уменьшения погрешности дозирования — до 0,5% — при использовании двухскоростной подачи продукта ("грубо - точно")
- Возможность автономной работы под управлением АСУТП
- Высокая надежность за счет использования качественных комплектующих и современных технологий изготовления
- Ремонтпригодная нижняя заслонка с заменяемым уплотнением



**НАЗНАЧЕНИЕ:** Для автоматического весового дозирования цемента, сухих добавок и других сыпучих материалов, аналогичных по физическим свойствам, в технологических процессах.

### Габаритные размеры дозаторов Гамма Ц 500-1



### Комплектация:

- стандартная ("грубое" дозирование - 1%)
  - бункер весовой на 3-х тензодатчиках типа Т4
  - рама
  - заслонка выгрузки
  - шкаф автоматики (управление загрузкой "грубо" и разгрузкой)
  - шкаф пневматики (1 распределитель и БПВ)
- дополнительная ("точное" дозирование - 0,5%)
  - заслонка дозирующая, двухходовая
  - шкаф автоматики (управление загрузкой "грубо - точно" и разгрузкой)
  - шкаф пневматики (2 распределителя и БПВ)
  - шкаф пневматики (3 распределителя и БПВ)

\*БПВ - блок подготовки воздуха

### Технические характеристики:

|  | Гамма 500-1           | Гамма 200-1   |
|--|-----------------------|---------------|
| Емкость весового бункера, л                  | 500                   | 200           |
| Класс точности по ГОСТ 10223-97              | 1                     | 1             |
| Наибольший предел дозирования, кг            | 500                   | 200           |
| Наименьший предел дозирования, кг            | 150                   | 75            |
| Дискретность отсчета весового устройства, кг | 0,5                   | 0,2           |
| Погрешность дозирования, %                   | 1 (0,5)               | 1 (0,5)       |
| Диапазон рабочих температур, °С              | 0... +40              | 0... +40      |
| Управление заслонками                        | Электропневматическое |               |
| Рабочее давление сжатого воздуха, МПа        | 0,4 ± 0,6             |               |
| Габаритные размеры ШхГхВ, не более, мм       | 1300x1300x1463        | 970x1000x1563 |

В дозаторах используется тензометрическая весоизмерительная система на базе тензорезисторных датчиков типа Т4.