

**Преобразователь
весоизмерительный
ТВ–003П220**

**Руководство по эксплуатации
Версия программного обеспечения
С10.ХХ**

ТЖКФ.408843.1279 РЭ

СОДЕРЖАНИЕ

1.	Общие положения	3
2.	Назначение	3
3.	Указания мер безопасности	3
4.	Внешний вид Преобразователя	4
5.	Подготовка к работе	5
6.	Включение Преобразователя	6
7.	Ввод Преобразователя в эксплуатацию	6
8.	Режимы работы и индикации	7
9.	Сервисный режим.....	7
10.	Ввод дополнительных параметров «SEt A»	8
11.	Просмотр калибровочных параметров «Par C», кода АЦП и электронного клейма.....	9
12.	Калибровка (юстировка) весов «CALibr»	9
13.	Режим измерения веса брутто/нетто	9
14.	Режим взвешивания животных «Liv».....	10
15.	Приложение 1	12
15.1.	Назначение и расположение контактов разъёма для подключения тензодатчика	12
15.2.	Назначение и расположение контактов разъёма для подключения интерфейсов RS-232C и RS-485	13
16.	Приложение 2.....	15
16.1.	Кодировка возможных ошибок.....	15
17.	Приложение 3.....	16
17.1.	Команды протокола «Тензо-М», поддерживаемые данным Преобразователем:	16
	«Обнулить показания текущего веса» – «C0»,.....	16
	«Передать текущую настройку параметров прибора» – «C1»,.....	16
	«Передать вес нетто» – «C2»,	16
	«Передать вес брутто» – «C3»,	16
	«Обнулить вес тары» – «CE».	16

1. Общие положения

1.1. Настоящее Руководство по эксплуатации (далее по тексту — Руководство) описывает порядок работы с преобразователем весоизмерительным ТВ-003П220 (далее по тексту — Преобразователем).

1.2. Перед эксплуатацией Преобразователя внимательно ознакомьтесь с настоящим Руководством.

1.3. Преобразователь не относится к самостоятельным изделиям и является составной частью тензометрических сило– или весоизмерительных систем.

1.4. Если Преобразователь поставляется отдельно (не в составе весов), то вместе с Руководством в комплект поставки Преобразователя вкладывается руководство по настройке и юстировке (далее по тексту — РНЮ), в котором описывается порядок настройки режимов работы и юстировка Преобразователя.

1.5. Настоящее Руководство должно постоянно находиться с Преобразователем. В случае передачи Преобразователя другому пользователю Руководство подлежит передаче вместе с Преобразователем (весами, в которых Преобразователь установлен).

2. Назначение

Преобразователь предназначен для применения в составе весоизмерительных устройств и обеспечивает:

- преобразование сигнала датчиков тензорезисторных сило или весоизмерительных (далее по тексту — тензодатчиков) в показания веса;
- отображение текущего значения веса нетто или брутто на цифровом индикаторе;
- взвешивание животных;
- фиксацию максимума последнего измерения;
- обмен информацией с внешними устройствами по интерфейсам RS-232C или RS-485 в соответствии с протоколом ЗАО «ВИК «ТЕНЗО-М» или в соответствии с протоколом «6.43».

3. Указания мер безопасности

3.1. К работе с Преобразователем допускаются лица, изучившие настоящее Руководство и прошедшие соответствующий инструктаж по «Межотраслевым правилам по охране труда (правилам техники безопасности) при эксплуатации электроустановок» (ПТБ).

3.2. Эксплуатация Преобразователя должна осуществляться по правилам, соответствующим «Правилам эксплуатации электроустановок потребителей» (ПЭЭП) и «Правилам устройства электроустановок» (ПУЭ).

4. Внешний вид Преобразователя

На Рис. 4.1 изображён вид Преобразователя спереди.

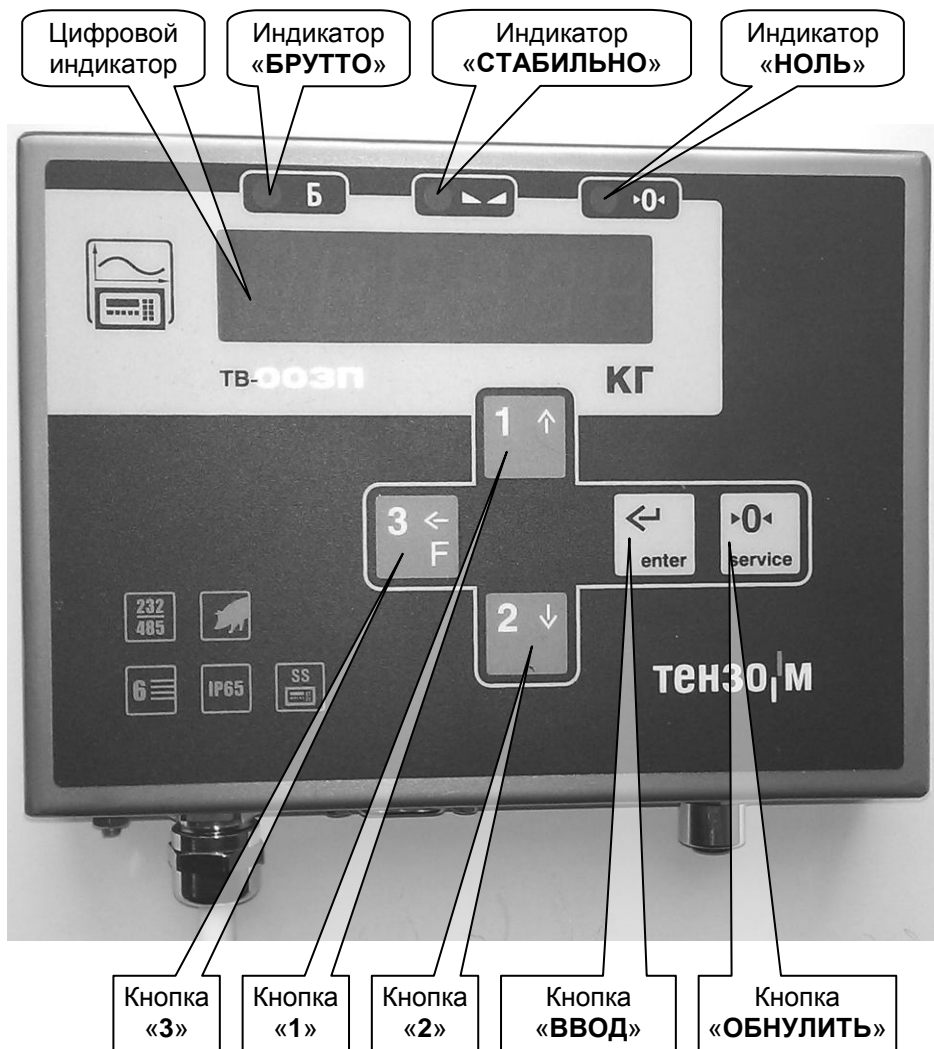


Рис. 4.1. Вид Преобразователя спереди.

На Рис. 4.2 изображён вид Преобразователя со стороны панели разъёмов для подключения.



Рис. 4.2. Вид Преобразователя со стороны панели разъёмов для подключения.

5. Подготовка к работе

Запрещается сборка и разборка Преобразователя при включенном напряжении питания!!!

Запрещается подключение и отключение кабеля датчика тензорезисторного или кабеля последовательных интерфейсов при включенном напряжении питания!!!

Запрещается включать Преобразователь без заземления!!!

5.1. Подключить датчик весоизмерительный тензорезисторный к соответствующему разъёму Преобразователя (см. Рис. 4.2, стр. 5). Назначение и расположение контактов разъёма для подключения тензодатчика приведено в разделе 15.1 на стр. 12 Руководства.

5.2. Если требуется, подключите кабель внешнего последовательного интерфейса к соответствующему разъёму Преобразователя (см. Рис. 4.2, стр. 5). Назначение контактов разъёма интерфейсов RS-232C и RS-485 и схемы интерфейсных кабелей приведены в разделе 15.2 на стр. 13 Руководства.

ВНИМАНИЕ!!! При использовании покупного кабеля интерфейса RS-232C отключите со стороны Преобразователя провода от всех контактов разъёма, кроме 2-го, 3-го и 5-го.

ВНИМАНИЕ!!! Преобразователь оборудован двумя видами последовательного интерфейса: RS-232C и RS-485. Подключаться можно только к одному из них. Подключение сразу к нескольким интерфейсам не приведёт к повреждению Преобразователя, но интерфейсы не будут работать.

5.3. Подключите Преобразователь к цепи заземления через соответствующую шпильку (см. Рис. 4.2, стр. 5).

5.4. Подключите штекер входящего в комплект поставки блока питания к соответствующему разъёму Преобразователя (см. Рис. 4.2, стр. 5).

6. Включение Преобразователя

6.1. Преобразователь и весы, в которых он установлен, включаются после подачи на Преобразователь напряжения питания.

6.2. После включения Преобразователь выполнит самотестирование, затем на цифровой индикатор (см. Рис. 4.1, стр. 4) будет кратковременно выведено название версии программного обеспечения Преобразователя, например: «**10.03**».

6.3. Если в процессе самотестирования будут обнаружены ошибки, на индикатор будет выведен код ошибки и дальнейшая работа будет остановлена.

Кодировка ошибок приведена в разделе 16.1 на стр. 15 Руководства. В случае возникновения ошибки действуйте в соответствии с рекомендациями, данными в таблице раздела 16.1.

6.4. Если самотестирование прошло без ошибок, Преобразователь переходит в режим измерения и индикации веса на цифровом индикаторе.

7. Ввод Преобразователя в эксплуатацию

Перед началом работы необходимо произвести настройку режимов работы и выполнить юстировку Преобразователя.

Рекомендуется следующая последовательность действий:

- установить требуемые параметры в меню «**Par A**» (описано далее по ходу настоящего Руководства);
- произвести калибровку Преобразователя (порядок калибровки и юстировки описан РКЮ Преобразователя).

При поставке Преобразователя в составе весов или весоизмерительной системы калибровка Преобразователя выполняются на предприятии-изготовителе.

8. Режимы работы и индикации

8.1. Преобразователь обеспечивает следующие режимы работы:

- режим измерения веса брутто или нетто и фиксацию максимума;
- режим взвешивания животных;
- сервисный режим;

8.2. В сервисном режиме осуществляется выбор режима взвешивания, установка основных и дополнительных параметров, калибровка или юстировка, просмотр калибровочных параметров и текущего кода АЦП, просмотр электронного клейма.

8.3. Сверху цифрового индикатора Преобразователя находятся вспомогательные индикаторы. Сечение индикатора «**Б**» показывает, что Преобразователь находится в измерения веса брутто. Мигание индикатора «**Б**» показывает, что Преобразователь отображает максимум последнего измерения. Отсутствие свечения этого индикатора означает, что Преобразователь находится в режиме измерения нетто. Индикатор «**СТАБ**» светится, когда индицируемый вес успокоился. Индикатор «>**0**<» светится, когда вес не превышает $\pm \frac{1}{4} d$ – дискретности индикации. Мигание трёх индикаторов: «**Б**», «**СТАБ**» и «>**0**<» показывает, что Преобразователь находится в режиме коррекции показаний веса.

9. Сервисный режим

9.1. Для входа в сервисный режим нажмите на кнопку «**ВВОД**».

9.2. На индикаторе появится один из пунктов меню:

Название пункта меню	Назначение
br_nEt	Переход в режим измерения веса брутто или нетто
SEt A	Ввод дополнительных параметров
PAr C	Просмотр калибровочных параметров
CALibr	Калибровка (юстировка) грузом или ввод калибровочных данных
Liv	Переход в режим взвешивания животных

Кнопкой «**1**» или «**2**» выберете нужный пункт меню, например «**Set A**» и нажмите на кнопку «**ВВОД**».

10. Ввод дополнительных параметров «SEt A»

Вход осуществляется по паролю: **321123**. После ввода пароля в левой части индикатора выводится символ, а в правой части – значение вводимого параметра:

Символ	Наименование	Значение
Pr	Тип протокола	“Тензо-М” “6.43”
A	Сетевой адрес	1...127
r	Скорость передачи	4,8 кбод 9,6 кбод 19,2 кбод 57,6 кбод 115,2 кбод
FiL	Цифровой фильтр	2...6
HP	Запрет индикации веса вблизи нуля	“oF” – выключен; “on” – включен.
A0	Включение слежения за нулём	“oF” – выключен; “on” – включён.
Go	«Обнуление» веса по ГОСТ, т.е. при стабильном весе	“oF” – не по ГОСТ; “on” – по ГОСТ.
t	Время ожидания стабилизации веса	0,1...10,0 сек
L	Время захода (“LoAd”) животных на весы при взвешивании животных	1...240 сек
H	Время фиксации (“HoLd”) веса при взвешивании животных	1...240 сек
d10	При нажатии кнопки «3» разрешается уменьшение дискретности индикации	“on” – разреш. “oF” – запрещ.

Процесс ввода значения для всех пунктов, кроме сетевого адреса и времени, осуществляется методом перебора кнопкой «1» или «2» и заканчивается нажатием кнопки «ВВОД». Ввод сетевого адреса и времени начинается с обнуления ранее введенного значения с помощью кнопки «>0<». Далее нажатием кнопки «1» или «2» осуществляется изменение значения младшего (мигающего) разряда с последующим его сдвигом в старший разряд кнопкой «3». Заканчивается ввод с помощью кнопки «ВВОД».

При установке пункта «d10» в настройках в состоянии “oF” изменяется функция кнопки «3». При нажатии на эту кнопку в режиме измерения «Брут/Нетто» изменяется значение, отображаемое на индикаторе. При первом нажатии отображается брутто или нетто. При повторном нажатии – максимум измеренной нагрузки.

11. Просмотр калибровочных параметров «Par C», кода АЦП и электронного клейма

Вход в пункт меню «Par C» осуществляется без пароля. При этом в левой части индикатора выводится обозначение параметра, а в правой части – его значение:

Обозначение	Наименование
P	Диапазон обнуления веса в процентах от НПВ
d	Дискретность индикации веса
L	Первый предел взвешивания
L	Второй предел взвешивания
H	Наибольший предел взвешивания
C	Значение калибровочного веса
COEF 1	код АЦП при отсутствии нагрузки
COEF 2	Разница кодов АЦП между отрицательной нагрузкой равной калибровочному весу и отсутствием нагрузки
COEF 3	Разница кодов АЦП между положительной нагрузкой равной калибровочному весу и отсутствием нагрузки
CodAdc	Текущий код АЦП
FISCAL	Значение электронного клейма

Для просмотра параметров используйте кнопку «**ВВОД**». Для возврата к предыдущему параметру используйте кнопку «**3**». Для выхода из просмотра используйте кнопку «**>0<**».

12. Калибровка (юстировка) весов «CALibr»

Вход в пункт меню «**CALibr**» осуществляется по паролю (см. Руководство по калибровке и юстировке Преобразователя).

Процедура калибровки и юстировки Преобразователя описана в руководстве по калибровке и юстировке Преобразователя.

13. Режим измерения веса брутто/нетто

Для перехода в этот режим нажмите на кнопку «**ВВОД**». На цифровом индикаторе появится один из пунктов сервисного меню. Кнопкой «**1**» или «**2**» установите пункт «**br_nEt**» и нажмите на кнопку «**ВВОД**». На цифровом индикаторе отобразится текущий вес.

13.1. Переход и режима «**Брутто**» в режим «**Нетто**» и наоборот производится с помощью кнопки «**1**».

13.2. **Обнуление веса «Брутто»** осуществляется нажатием на кнопку «>0<».

13.3. **Выборка веса тары** также осуществляется кнопкой «>0<», если Преобразователь находится в режиме измерения «**Нетто**».

13.4. **Для ручного ввода веса тары** сначала нажмите на кнопку «**2**». На индикаторе отобразится «**tArA**». Далее нажмите на кнопку «**ВВОД**». В левой части индикатора появится символ «**t**», а в правой части – будет мигать младший разряд, приглашая ввести первую цифру веса тары. С помощью кнопки «**1**» или «**2**» измените значение, а с помощью кнопки «**3**» переместите цифру влево. После ввода всех цифр нажмите на кнопку «**ВВОД**». Если Преобразователь находился в режиме «**Брутто**», а введённый вес тары будет не равен нулю, то Преобразователь переключится в режим «**Нетто**».

13.5. **Временное уменьшение дискретности индикации в 10 раз** возможно только при установке параметра «**d10**» меню настроек «**SEt A**» в положение «**on**» и в режиме измерения веса «**Брутто**». Для этого нажмите на кнопку «**3**». При этом Преобразователь автоматически переключится режим измерения «**Брутто**». На индикаторе отобразится дополнительный младший разряд, а точка передвинется на один разряд влево. Через 5 секунд Преобразователь автоматически вернётся в режим с нормальной дискретностью индикации.

13.6. **Просмотр измеренного максимума** возможно только при установке параметра «**d10**» меню настроек «**SEt A**» в положение «**oF**». При нажатии на кнопку «**3**» происходит переключение отображения текущего веса на отображение последнего измеренного максимума нагрузки. При отображении максимума мигает дополнительный индикатор «**Б**». Повторное нажатие на эту кнопку возвращает Преобразователь в режим отображения текущего веса.

14. Режим взвешивания животных «Liv»

14.1. Преобразователь обеспечивает возможность производить взвешивание при нестабильной нагрузке на весах, например, при взвешивании животных («живой» вес).

14.2. Взвешивание животных можно производить как в режиме брутто, так и в режиме нетто. Переключение режима возможно при отсутствии груза на весах или в режиме измерения «**br_nEt**» с помощью кнопки «**1**».

14.3. Перед использованием этого режима установите необходимое время захода «**L**» (Load), и время фиксации веса «**H**» (Hold) в дополнительных параметрах настройки «**Par A**».

14.4. Для перехода в этот режим нажмите на кнопку «**ВВОД**». На цифровом индикаторе появится один из пунктов сервисного меню. Кнопкой «**1**» или «**2**» установите пункт «**Liv**» и нажмите на кнопку «**ВВОД**». В левой части цифрового индикатора появится символ «**L**»,

подтверждающий, что Преобразователь находится в режиме взвешивания животных и отображается текущий вес.

14.5. Порядок работы в режиме взвешивания «живого» веса следующий:

- снимите с весов груз и обнулите показания с помощью кнопки «>0<»;
- при заходе животного на весы, когда нагрузка на весы превысит **20d** (d – дискретность индикации веса) начнётся отсчитываться время, установленное в параметре «L», в течение этого времени, будет отображаться текущее значение веса груза;
- после окончания времени загрузки весов на основном индикаторе появится надпись «**HoLd**». Надпись будет оставаться на индикаторе в течение всего времени усреднения (параметр «H»);
- после окончания времени усреднения надпись «**HoLd**» исчезнет и на индикаторе появится **среднее значение измеренного веса**, а влево части цифрового индикатора символ «H».

Усреднение («**HoLd**») можно повторить без разгрузки весов, нажав на кнопку «3». После нажатия на кнопку на основном индикаторе снова появится надпись «**HoLd**». Надпись будет оставаться на индикаторе в течение всего времени усреднения.

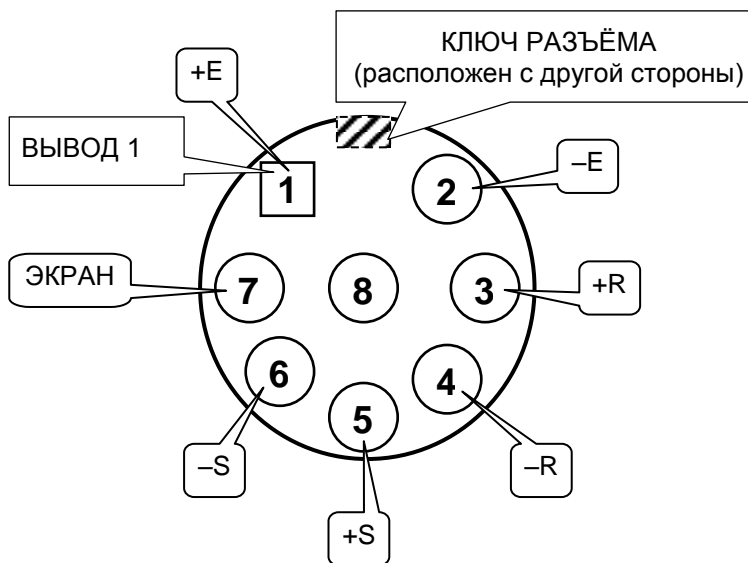
Для переключения индикации усредненного веса на индикацию текущего веса и наоборот используйте кнопку «1». При **разгрузке** весов, если на индикаторе отображается усредненный вес, индикация усредненного веса автоматически переключится на индикацию текущего веса при уменьшении текущего веса ниже **20d** (d – дискретность индикации веса).

15. Приложение 1

15.1. Назначение и расположение контактов разъёма для подключения тензодатчика

№ контакта	Обозначение	Назначение
1	+ E	Питание датчика +
2	- E	Питание датчика -
3	+ R	Обратная связь +
4	- R	Обратная связь -
5	+ S	Выход датчика +
6	- S	Выход датчика -
7	Э	Экран

ВНИМАНИЕ!!! При использовании четырехпроводной линии связи с тензодатчиком на внешнем разъёме тензодатчика необходимо объединить между собой контакты 1 и 3, а также контакты 2 и 4.



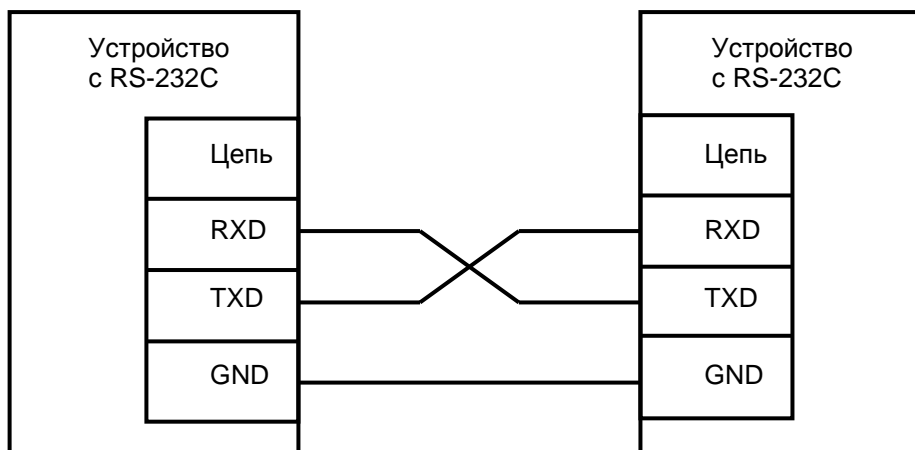
ВНИМАНИЕ!!! Цоколёвка разъёма приведена с монтажной стороны вилки.

Рис. 15.1. Расположение контактов разъёма для подключения тензодатчика.

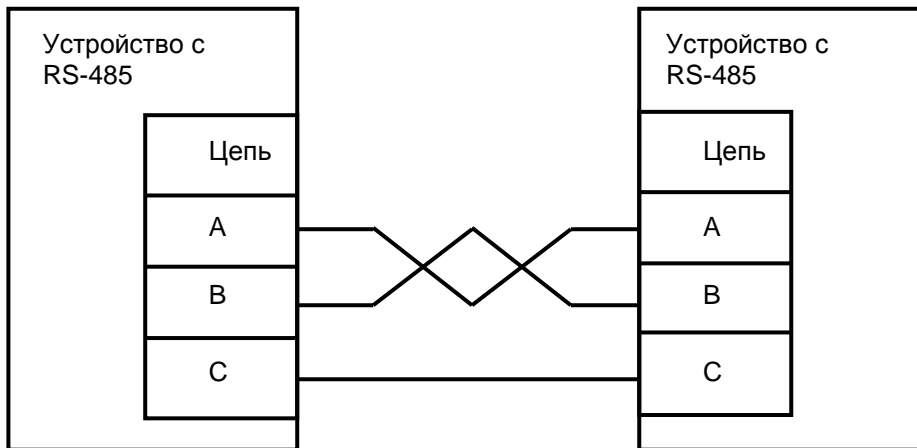
15.2. Назначение и расположение контактов разъёма для подключения интерфейсов RS-232C и RS-485

№ контакта	Обозначение	Назначение
2	RXD	Принимаемые данные RS-232C
3	TXD	Передаваемые данные RS-232C
5	GND	Общий провод RS-232C
7	A (data+)	Данные RS-485
8	B (data-)	Данные RS-485
9	C	Общий RS-485

Схема интерфейсного кабеля для интерфейса RS-232C



ВНИМАНИЕ!!! При использовании покупного кабеля интерфейса RS-232C отключите со стороны Преобразователя от всех контактов разъёма, кроме 2-го, 3-го и 5-го.

Схема интерфейсного кабеля для интерфейса RS-485

При самостоятельном изготовлении кабеля интерфейса RS-485 последовательно соедините попарно цепи А и цепи В разъемов RS-485 всех объединяемых устройств кабелем типа «витая пара»; последовательно соедините линии С (общий провод интерфейса RS-485) всех объединяемых устройств.

16. Приложение 2

16.1. Кодировка возможных ошибок

Код ошибки	Неисправность	Методы устранения
Error0	Отказ АЦП (аналогово-цифрового преобразователя)	Обратиться к поставщику. В случае появления этой ошибки дальнейшая работа с преобразователем невозможна
Error1	Ошибка CRC памяти, хранящей калибровочные параметры	Произвести калибровку или юстировку весов.
Error2	Ошибка CRC памяти, хранящей дополнительные параметры	Установить дополнительные параметры работы Преобразователя согласно руководству по эксплуатации
Error3	Превышен предел установки НУЛЯ весов ¹	Снять с весов лишний груз и повторить установку НУЛЯ весов
Error4	Ошибка при установке калибровочных параметров	Ввести допустимые значения параметров
Error5	Датчик(и) не подключен(ы)	Выключить питание Преобразователя, и подключить датчики
ПЕРЕГР	Груз на весах превысил НПВ весов более, чем на 10 дискрет индикации веса	Устранить перегрузку (разгрузить весы). Иначе возможно повреждение тензодатчиков
Error	Попытка ввести значение параметра, выходящее за разрешённые границы	Ввести корректное значение параметра

¹ Предел установки **НУЛЯ** весов устанавливается в пункте **Р** при вводе калибровочных параметров в диапазоне (4% ÷ 100%) от установленного значения **НПВ** весов.

17. Приложение 3

17.1. Команды протокола «Тензо-М», поддерживаемые данным Преобразователем:

«Обнулить показания текущего веса» – «С0»,
«Передать текущую настройку параметров прибора» – «С1»,
«Передать вес нетто» – «С2»,
«Передать вес брутто» – «С3»,
«Передать максимум измеренной нагрузки» – «С8, 06»
«Обнулить вес тары» – «СЕ».

Ред. 07.10.2016 г.