

**Фасовка плохо сыпучих г продуктов до 25 и до 50 кг**  
**средней производительности в открытые мешки**  
**без системы уплотнения продукта**

520

**Дозаторы Гамма-25-0,5 и Гамма-50-0,5**  
**Исполнения: АКД-60(П)-3(К,П)-Ш165 88-ПА,**  
**АКД-130(П)-3(К,П)-Ш165 88-ПА**

**Технические данные:**

- |  |        |      |
|--|--------|------|
| 2. Наибольший предел дозирования порции (НПД), кг .....  | 25     | 50   |
| 3. Наименьший предел дозирования порции (НмПД), кг ..... | 6      | 12   |
| 4. Дискретность отсчета, кг .....                        | 0,01   | 0,02 |
| 5. Объём весового бункера, л.....                        | 60/130 | 130  |
1. Типы продуктов: мука, крахмал, премиксы, комбикорм и другие плохо сыпучие продукты.
  6. Класс точности по ГОСТ10223 ..... 0,5
  7. Производительность\*, мешков/мин..... 5
  8. Диаметр мешкоприемного патрубка, мм..... 220
  9. Условия эксплуатации:
    - температура окружающего воздуха, °С ..... от + 1 до +40
    - температура окружающего воздуха при использовании осушенного сжатого воздуха, °С ..... от минус 20 до +40
    - относительная влажность воздуха при 25±2°С, % до..... 80
  10. Электрическое питание от сети переменного тока:
    - напряжение, В..... 220/380±10%
    - частота, Гц..... от 49 до 51
    - потребляемая мощность, не более, кВт..... 2.2
  11. Время прогрева до рабочего состояния, не более, мин 10
  12. Параметры сети пневматического питания:
    - давление на входе блока подготовки воздуха, атм. .... 6÷8
    - расход воздуха, л/мин, не более ..... 25
    - класс качества воздуха по ГОСТ 17433-80 ..... 10
  13. Степень защиты оболочки шкафа управления от воздействий окружающей среды по ГОСТ 14254 (529-89) ..... IP 65
  14. Исполнение по защищенности от воздействия внешних факторов окружающей среды.....обыкновенное
  15. Полный средний срок службы, не менее, лет ..... 8

**Гарантийные обязательства:**

С пуско-наладочными работами от ЗАО «ВИК «ТЕНЗО-М»\*, мес..... 18  
(гарантийные работы производятся на территории Заказчика, гарантийный срок исчисляется от даты акта приемки выполненных работ по пуско-наладке оборудования)

Без пуско-наладочных работ, мес. .... 12  
(гарантийные работы производятся на территории ЗАО «ВИК «ТЕНЗО-М» (без выезда к Заказчику), гарантийный срок исчисляется от даты отгрузки оборудования)

Все монтажные работы осуществляет Заказчик.

\*Производительность зависит от условий эксплуатации дозатора и свойств продукта.

***Дозаторы типа «Гамма» внесены в Государственный Реестр средств измерений РФ под №20792-08.***

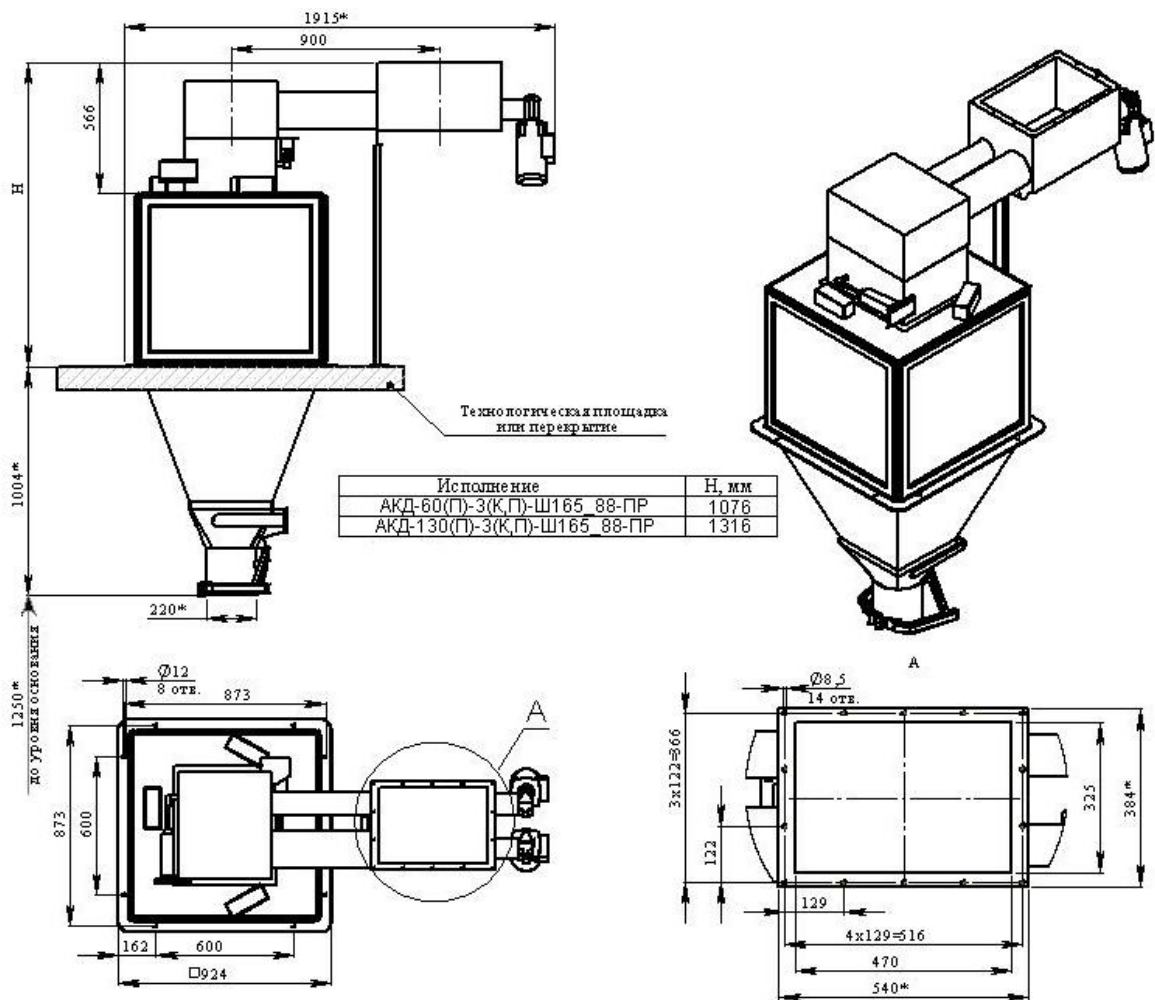


Рис. 1. Габаритно-установочные размеры.

### Описание работы

Алгоритм работы дозатора основан на циклическом дозировании разовых отвесов, с последующим высыпанием в мешок и уплотнением продукта в мешке. Дозатор имеет два основных режима работы – режим дозатора и режим статических весов. В соответствующий режим работы дозатор переводится нажатием кнопок «ПУСК ДОЗАТОРА» или «СТОП ДОЗАТОРА» соответственно. Каждый цикл работы дозатора при переводе его в рабочий режим, включает в себя следующие фазы:

- загрузка весового бункера через шнековые питатели в режиме «ГРУБО/ТОЧНО»;
- взвешивание набранной дозы продукта и занесение результатов в память вторичного весового преобразователя–контроллера;
- одевание оператором мешка на мешкозажим;
- разгрузка весового бункера;
- разжим мешкозажима.

В процессе работы на основном индикаторе вторичного весового преобразователя в реальном масштабе времени отображается текущая масса продукта, находящегося в весовом бункере, а на вспомогательном индикаторе отображается один из нескольких счётчиков, переключаемых по кольцу. Таким образом, на вспомогательном индикаторе можно вывести счётчики суммарного веса отдозированного продукта, счётчики мешков, вес дозы в последнем отвесе и другие счётчики.



**Рис.2. Общий вид дозатора.**