

Конвейер ленточный передвижной наклонный

КЛПШГН-3,5-50

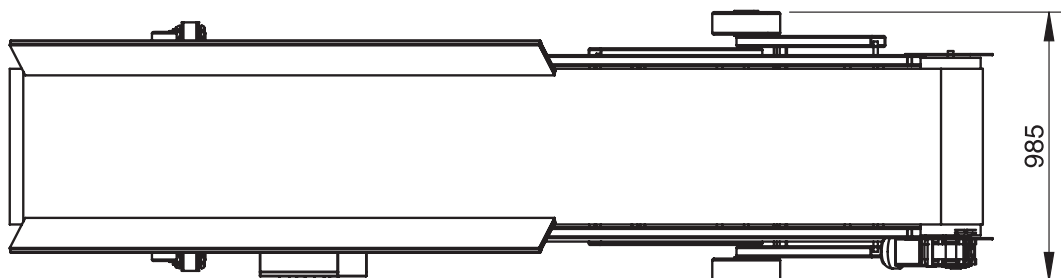
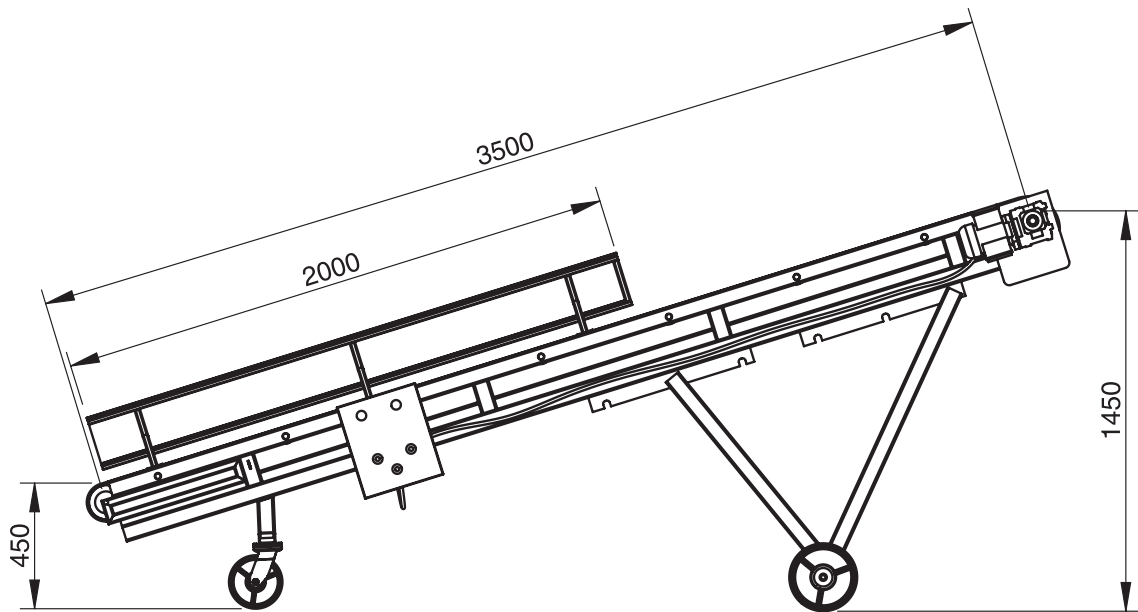
Для перемещения горизонтально лежащих мешков с продуктом вверх на уровень до 1450 мм



Технические характеристики

Параметр	
Ширина ленты, мм	500
Скорость движения ленты, м/с	0.3
Электрическое питание, В/Гц	380/220/50
Потребляемая мощность, кВт	0.25
Общая нагрузка на ленту, не более, кг	200
Длина конвейера между осями барабанов, м	3.5
Угол наклона, не более, °	19
Габаритные размеры (Длина x Ширина x Высота), мм	3700 x 1200 x 1450
Диапазон регулирования высоты транспортирования, мм	1000... 1450
Масса конвейера, кг	360
Рабочая температура окружающей среды, °С	-20... +40
Степень защиты оболочки шкафа МША от воздействий окр. среды по ГОСТ 14254	IP65
Исполнение по защите от воздействия внешних факторов окружающей среды	обыкновенное
Рабочая относительная влажность воздуха, не более, %	80 ± 2

Габаритно-установочные размеры



Производитель оставляет за собой право изменять технические характеристики с целью улучшения качества продукции без предварительного уведомления потребителя.