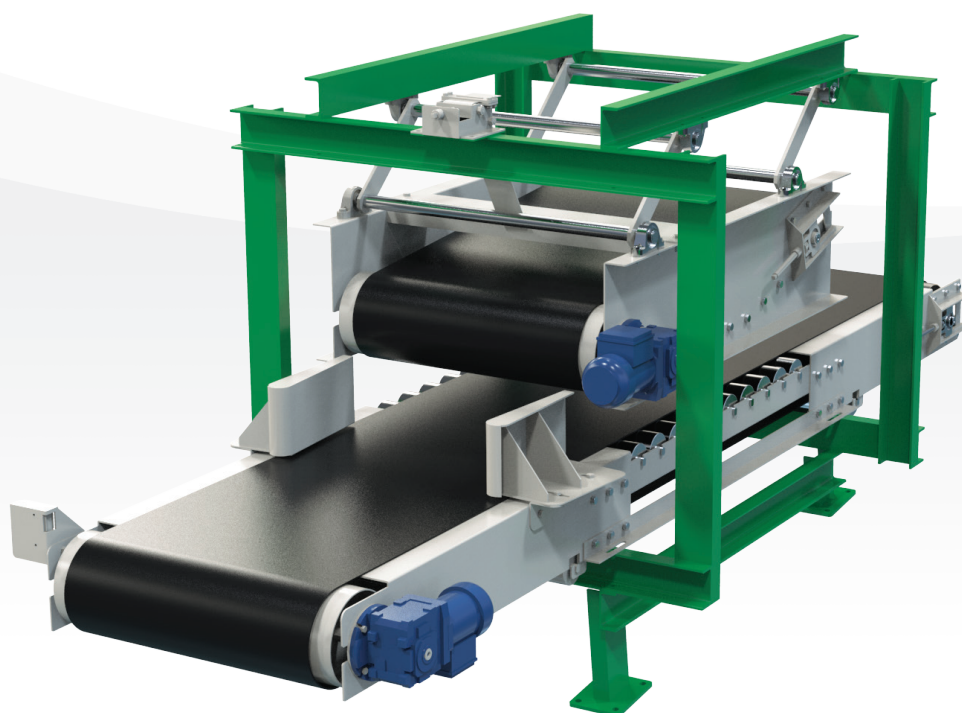


Конвейер ленточный передвижной для прокатки мешков

КЛППМ

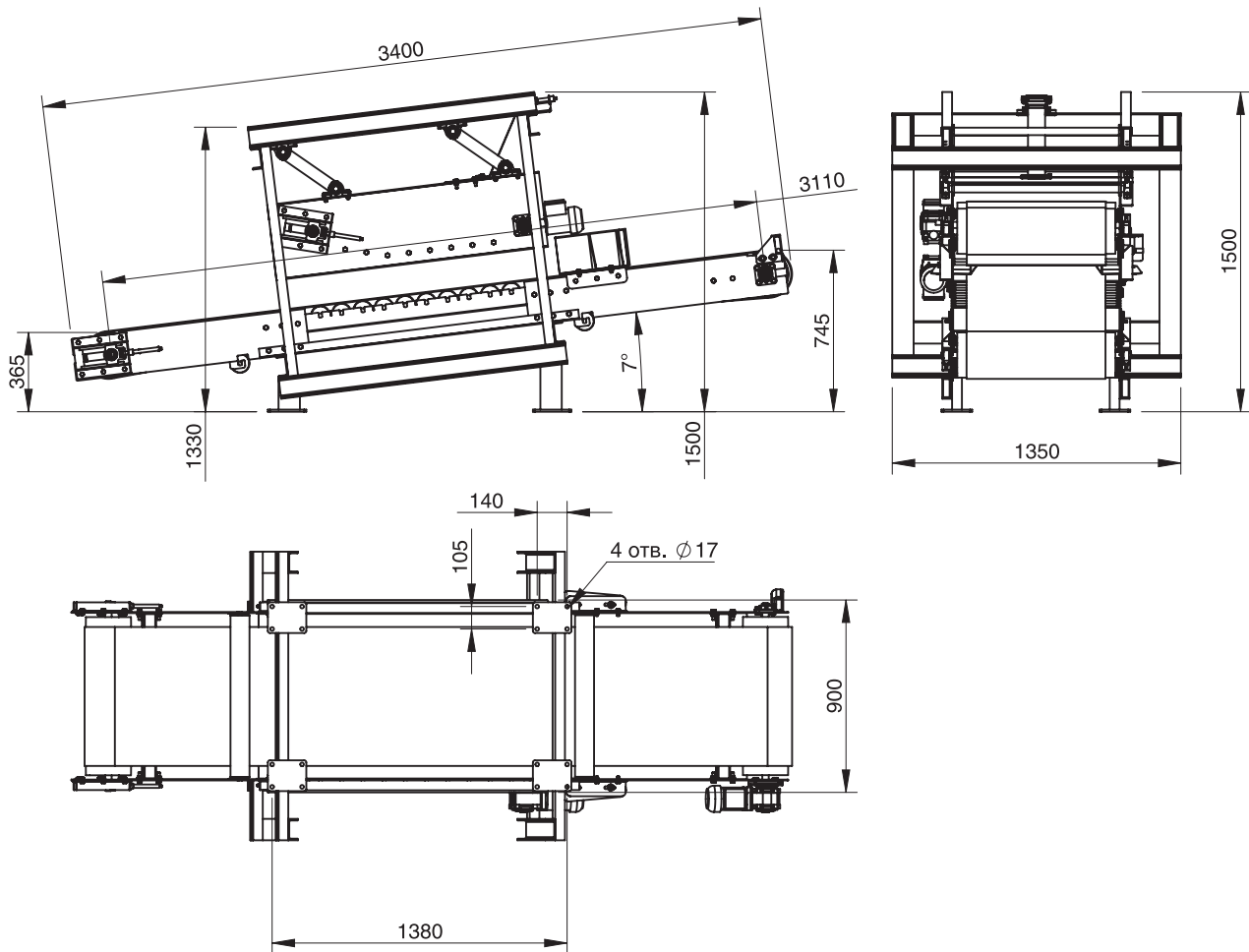
Для перемещения горизонтально лежащих закрытых мешков с продуктом и одновременной прокаткой, для придания плоской формы от места заполнения к месту их погрузки или складирования



Технические характеристики

Параметр	
Ширина ленты, мм	650
Скорость движения ленты, м/с	0.21
Электрическое питание, В/Гц	380/220/50
Потребляемая мощность, кВт	0.5
Общая нагрузка на ленту, не более, кг	200
Длина конвейера между осями барабанов, м	3.4
Габаритные размеры (Длина x Ширина x Высота), мм	3400 x 1350 x 1500
Масса конвейера, кг	800
Рабочая температура окружающей среды °С	-20... +40
Степень защиты оболочки шкафа МША от воздействий окр. среды по ГОСТ 14254	IP65
Исполнение по защите от воздействия внешних факторов окружающей среды	обыкновенное
Рабочая относительная влажность воздуха, не более, %	80 ± 2

Габаритно-установочные размеры



Производитель оставляет за собой право изменять технические характеристики с целью улучшения качества продукции без предварительного уведомления потребителя.