

# Дельта-25-0.5, Дельта-50-0.5

## 327 ДЕЛЬТА-Б

Фасовка малой  
производительности плохо  
сыпучих продуктов.

Мука, крахмал, комбикорм  
и другие продукты.

С минимальной высотой  
встройки

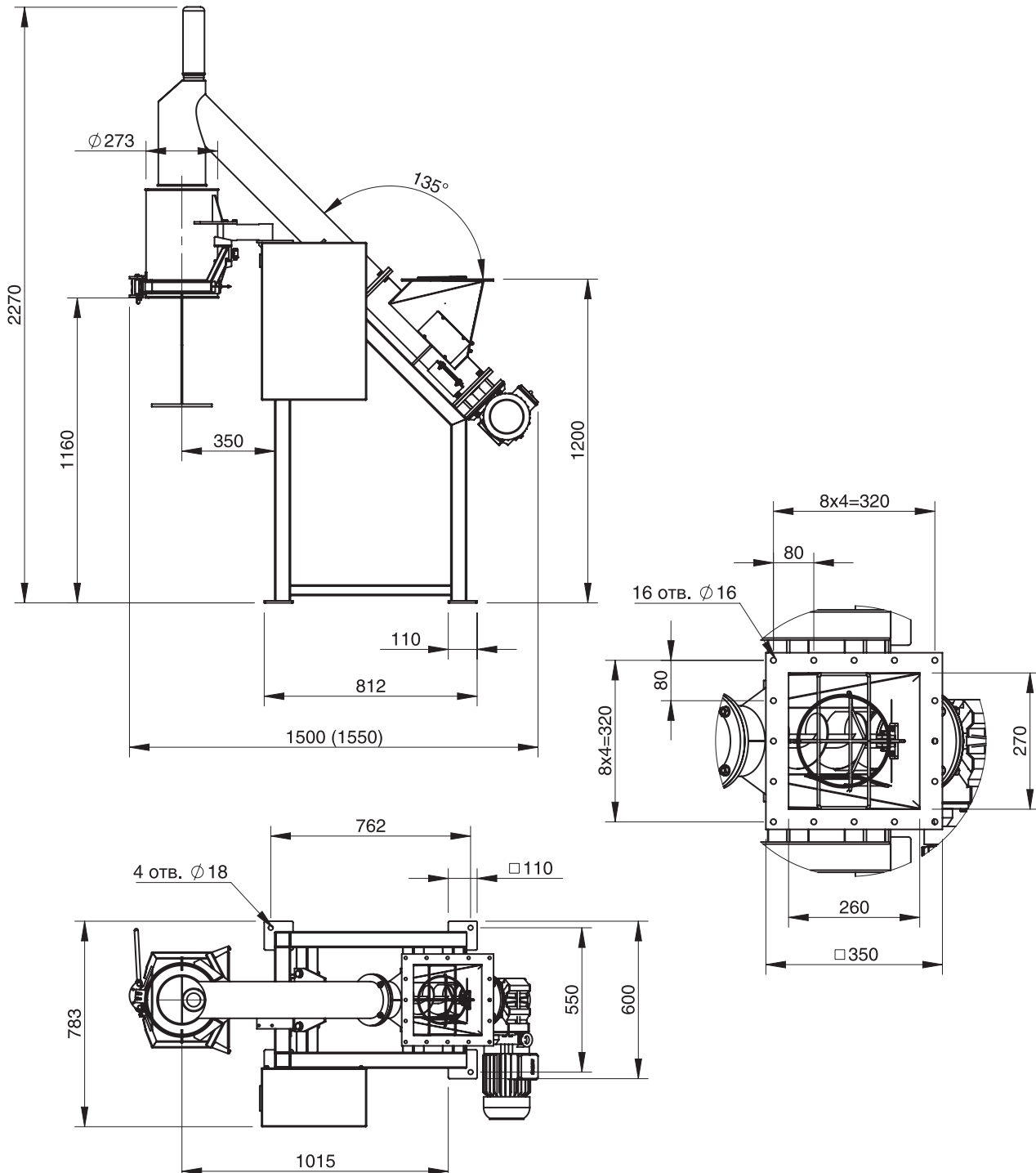


### Технические характеристики

Параметр	Дельта-25-0.5	Дельта-50-0.5
Максимальная производительность*, мешков/мин	2	2
Наибольший предел дозирования порции (НПД), кг	25	50
Наименьший предел дозирования порции (НмПД), кг	6	12
Дискретность отсчета, кг	0.01	0.02
Класс точности по ГОСТ 10223	0.5	0.5
Диаметр мешкоприемного патрубка:		
для продуктов аналогичных зерну, мм	220	220
для продуктов аналогичных муке, мм	300	300
Тип мешкозажима	ручной с ремённым фиксатором мешка	
Условия эксплуатации:		
температура окружающей среды °С	-10... +40	-10... +40
относительная влажность воздуха при 25 ± 2°С, % до	80	80
Электрическое питание от сети переменного тока:		
напряжение, В	220/380±10%	220/380±10%
частота, Гц	49... 51	49... 51
потребляемая мощность, не более, кВт	2.5	2.5
Время прогрева до рабочего состояния, не более, мин	10	10
Степень защиты пульта управления	IP 65	IP 65

\* – производительность зависит от условий эксплуатации дозатора и свойств продукта

## Габаритно-установочные размеры



Производитель оставляет за собой право изменять технические характеристики с целью улучшения качества продукции без предварительного уведомления потребителя.