



**Алюминиевые тензодатчики
типа «Single Point».**
Диапазон нагрузок от 100 до 600кг.
Степень защиты оболочкой IP67

Особенности

- Конструкция упругого элемента обеспечивает низкую чувствительность к нагрузке вне центра весовой платформы
- Степень защиты оболочкой IP67
- Проверка датчика на герметичность выполняется гелиевым течеискателем
- Высокая надежность – в конструкции датчика используются тензорезисторы, микропровод, клей, герметик и регулировочные резисторы лучших мировых производителей
- Уровень взрывозащиты 0ExiallCT6 X

Области применения

Платформенные весы с размером грузоприемной платформы до 800 x 800мм, бункерные весы, дозаторы

Соответствие стандартам

ГОСТ Р 8.631-2013

Стандартная комплектация

- Тензодатчик
- Класс точности С3
- Длина кабеля 5м
- Паспорт
- Гарантия 12 мес.

Опции

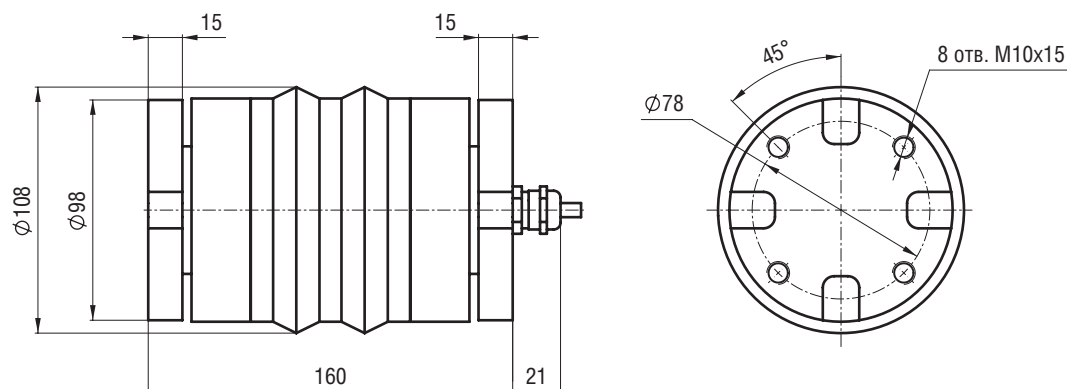
- Класс точности С1 по ГОСТ Р 8.631-2013
- Длина кабеля 3... 50м

Технические характеристики

Параметры датчика	Единицы измерения	Значения параметров	
Наибольший предел измерения (НПИ)	кг	100, 150, 300, 600	
Класс точности по ГОСТ Р 8.631-2013		C1	C3
Число поверочных интервалов		1000	3000
Минимальный поверочный интервал		НПИ / 5000	НПИ / 10000
Рабочий коэффициент передачи (РКП)	мВ/В	1 ± 0,2	
Начальный коэффициент передачи (НКП)	% от РКП	< 2	
Комбинированная погрешность	% от РКП	≤ ±0,040	≤ ±0,025
Ползучесть (30 мин.)	% от РКП	≤ ±0,049	≤ ±0,025
Изменение НКП от температуры	% от РКП/°С	≤ ±0,0028	≤ ±0,0014
Изменение РКП от температуры	% от РКП/°С	≤ ±0,0022	≤ ±0,0011
Наибольшее напряжение питания постоянного тока	В	12	
Сопротивление входное	Ом	400 ± 10	
Сопротивление выходное	Ом	350 ± 1	
Сопротивление изоляции	ГОм	> 5	
Номинальный диапазон температур	°С	-10... +40	
Диапазон температур эксплуатации и хранения	°С	-30... +60	
Степень защиты по ГОСТ 14254		IP67	
Допустимая перегрузка в течение не более 1 часа	% от НПИ	25	
Разрушающая нагрузка	% от НПИ	300	
Материал датчика		Алюминиевый сплав	

Массо-габаритные параметры

НПИ, кг	Масса датчика, кг	Длина кабеля, м
100, 150, 300, 600	2,8	3



Производитель оставляет за собой право изменять технические характеристики с целью улучшения качества продукции без предварительного уведомления потребителя.