

# Дельта-1000-0.5, Дельта-1500-0.5, Дельта-2000-0.5

## ДЕЛЬТА-С

Фасовка малой производительности хорошо сыпучих продуктов.

Зерно, соль, сахар минеральные удобрения, гранулы, песок, крупы и другие продукты

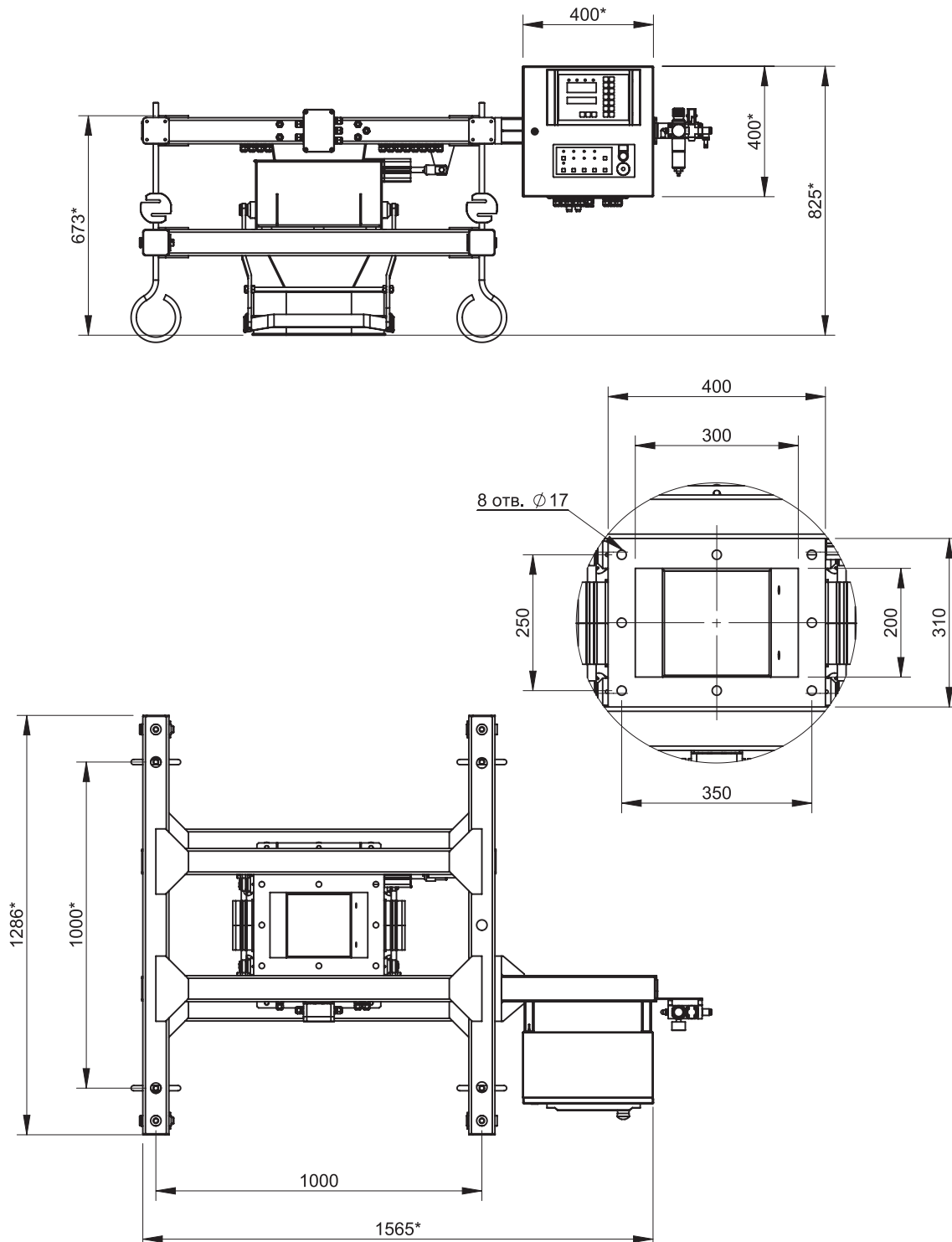


## Технические характеристики

Параметр	Дельта-1000	Дельта-1500	Дельта-2000
Максимальная производительность*, контейнеров/час	10	9	8
Тип контейнера	2-х строповый или 4-х строповый		
Тип питателя	гравитационный (самотек)		
Наибольший предел дозирования порции (НПД), кг	1000	1500	2000
Наименьший предел дозирования порции (НмПД), кг	300	500	700
Дискретность отсчета, кг	0.5	0.5	1.0
Класс точности по ГОСТ 10223	0.5	0.5	0.5
Условия эксплуатации:			
температура окружающей среды °С	+1... +40	+1... +40	+1... +40
температура воздуха при исп. осушенного сжатого воздуха, °С	-20... +40	-20... +40	-20... +40
относительная влажность воздуха при 25 ± 2°С, % до	80	80	80
Электрическое питание пульта управления от сети переменного тока:			
напряжение, В	220±10%	220±10%	220±10%
частота, Гц	49... 51	49... 51	49... 51
потребляемая мощность, не более, Вт	100	100	100
Время прогрева до рабочего состояния, не более, мин	10	10	10
Параметры сети пневматического питания:			
давление на входе блока подготовки воздуха, атм	6... 8	6... 8	6... 8
расход воздуха, л/мин, не более	60	60	60
класс качества воздуха по ГОСТ 17433-80	10	10	10
Степень защиты пульта управления	IP 65	IP 65	IP 65

\* – производительность зависит от условий эксплуатации дозатора и свойств продукта

## Габаритно-установочные размеры



Производитель оставляет за собой право изменять технические характеристики с целью улучшения качества продукции без предварительного уведомления потребителя.